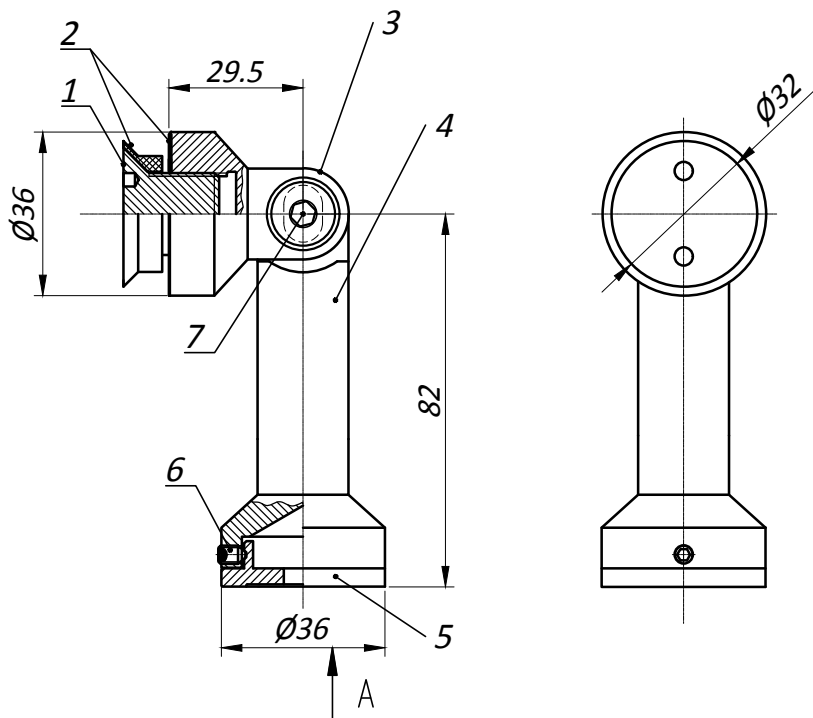
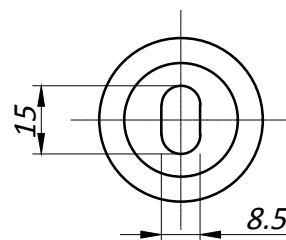


Стеклодержатель стена-стекло FE301-82

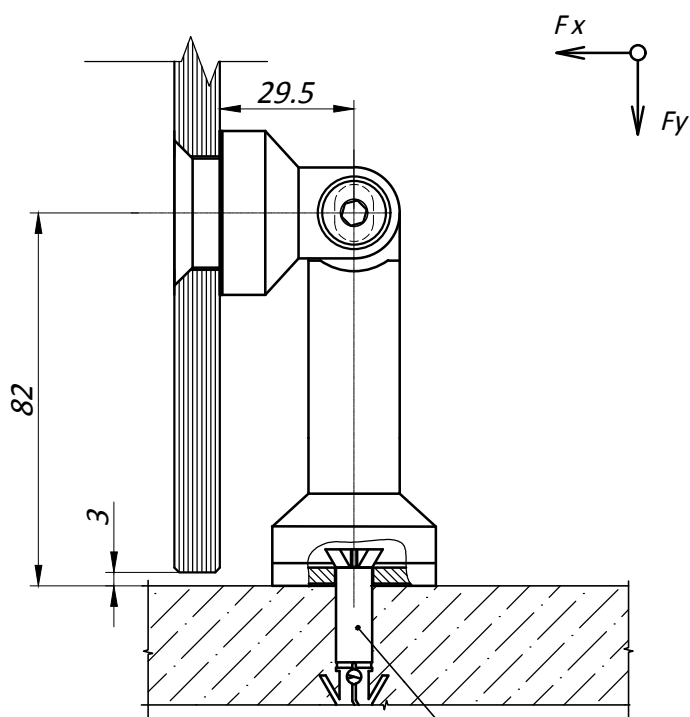


Вид А

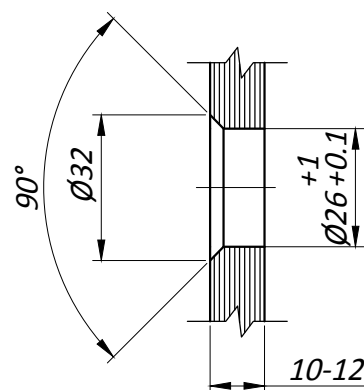


1. Внешняя крышка, нерж.сталь.
2. Шайба, нейлон.
3. Пятка шарнирная, нерж.сталь.
4. Штанга, нерж.сталь.
5. Опора, нерж.сталь.
6. Винт установочный М5-3 шт
7. Винт DIN 7991, нерж.сталь.

Типовая монтажная схема



Отверстия и вырезы в стекле



*- Предельно допустимые размеры отверстия с учетом предельных отклонений:
 $D_{min} - 26.1 \text{ мм}$
 $D_{max} - 27.0 \text{ мм}$

Дюбель М 8

Подбирается в зависимости от мат. строительного основания