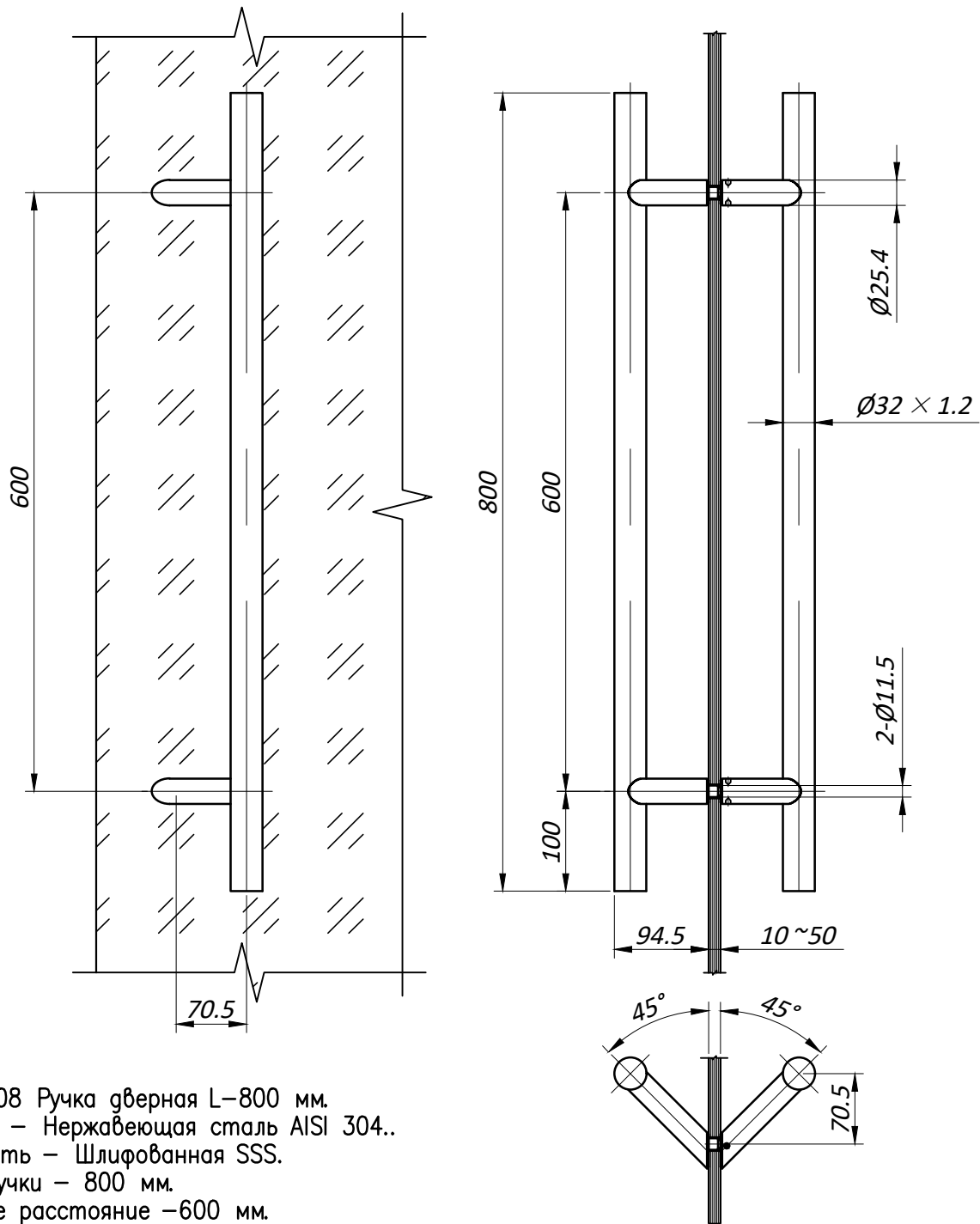


KLS20508 Ручка дверная L-800 мм.



KLS20508 Ручка дверная L-800 мм.
Материал – Нержавеющая сталь AISI 304..

Поверхность – Шлифованная SSS.

Длинна ручки – 800 мм.

Межосевое расстояние – 600 мм.

Диаметр ручки – 32 мм.

Толщина стенки ручки – 1,2 мм.

Диаметр отверстия для стеклянной двери – 14 мм.

Диаметр отверстия кроме стеклянной двери – 10 мм.

Устанавливается на стеклянные, деревянные, металлические створки.

В комплект поставки входит установочный крепеж на створку толщиной от 10 мм до 50 мм.

Для створки толщиной более 50 мм необходим другой крепеж.

Монтажные отверстия в стекле

