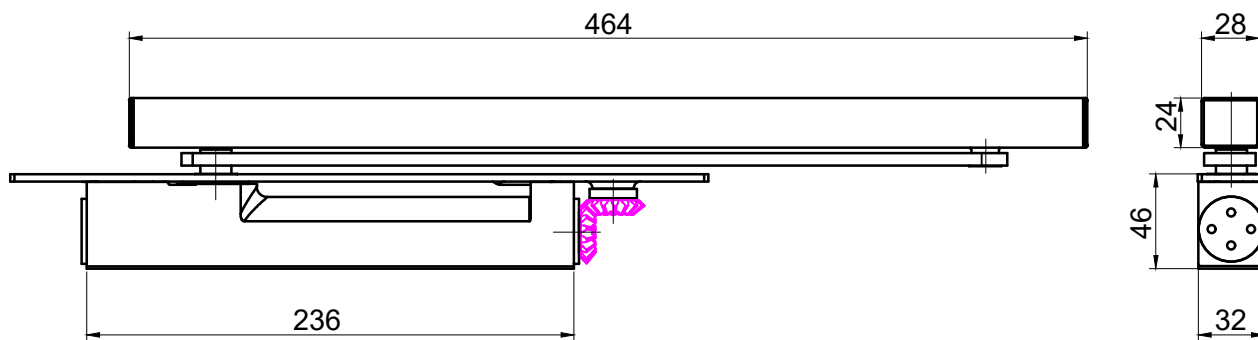
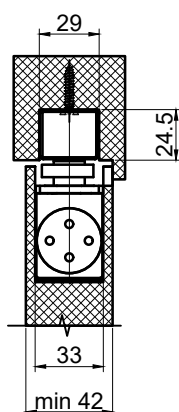


ВВМ30114 Скрытый доводчик 650-1100, без фиксации, 45~85кг.

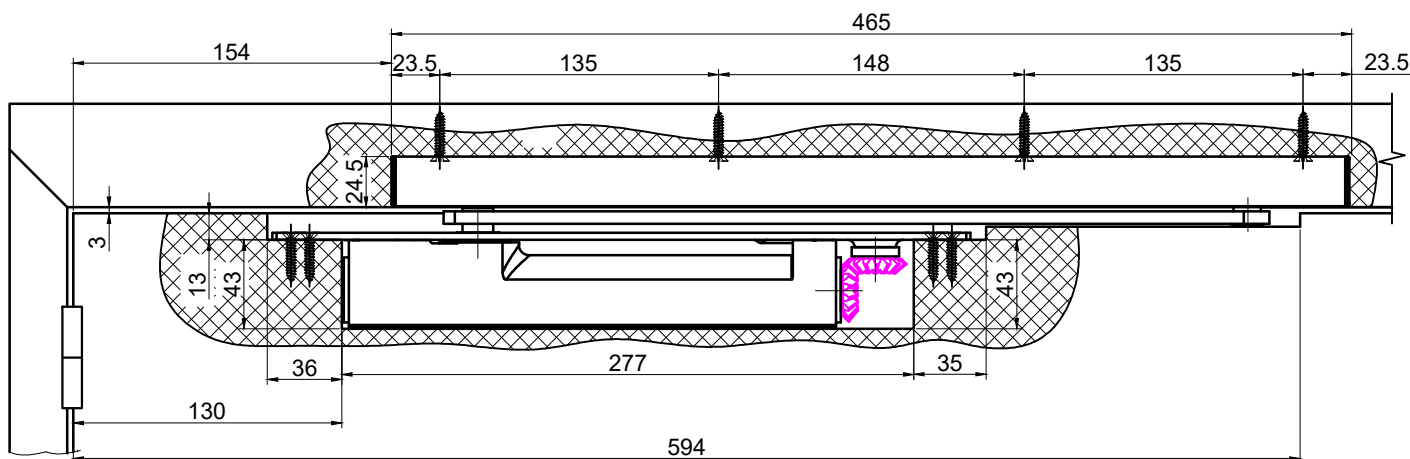
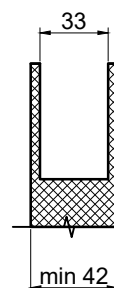


- **Материал:** Высокопрочный алюминий (корпус), сталь (механизм)
- **Вид обработки:** поверхность матовая

Типовая монтажная схема



Требования к толщине дверного полотна



- Класс устройства по EN1154: EN2-EN4.
- Доводчик скрытой установки в створку/раму толщиной от 42 мм.
- Двустороннее открывание, можно устанавливать в двери с левосторонним и правосторонним открыванием.
- Совместим с деревянными и стальными створками, а также установка в раму двери.- Фиксация створки: регулируемая точка фиксации во всем диапазоне.
- Ширина створки: 650~1100 мм.
- Вес створки: 45~85 кг.
- Подтвержденный ресурс механизма: >500 000 циклов.
- Декоративная крышка: AL Silver gray.
- Две скорости закрывания.
- Регулировка скорости закрывания 90°-15°.
- Регулировка усилия дохлопа 15°-0°.
- Тестирование по стандарту EN1154