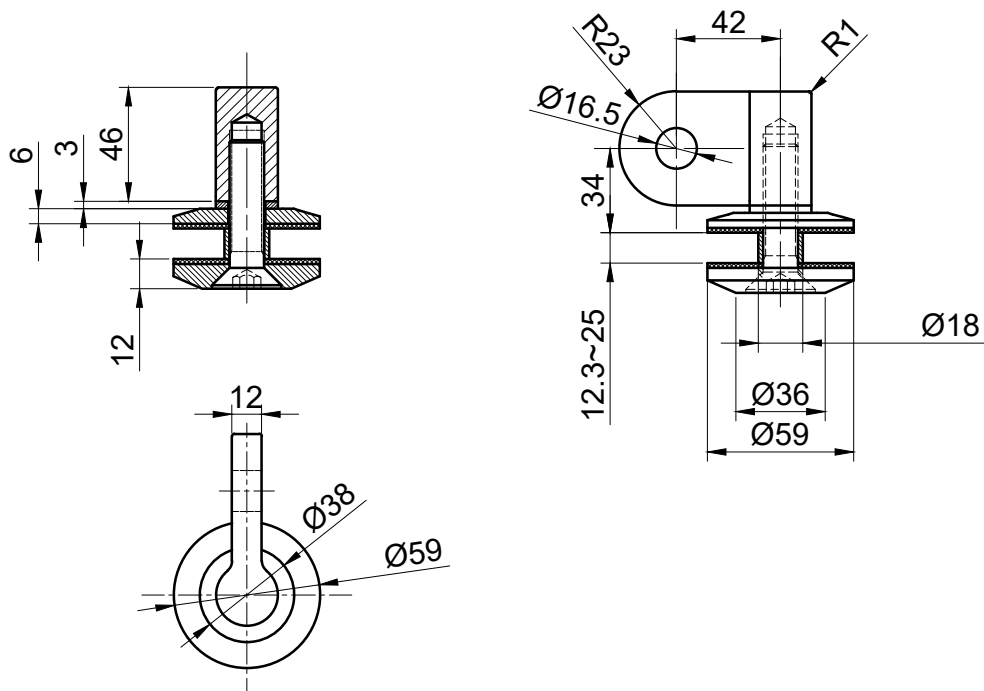
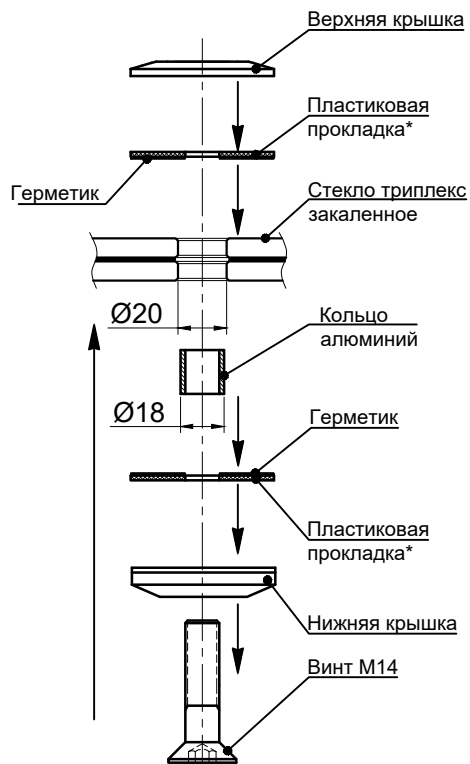


# YF21 Стеклодержатель тяга-стекло



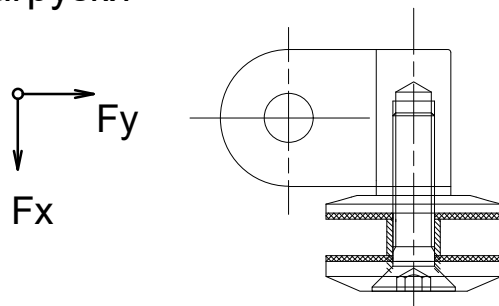
- Материал AISI 316
- Вид обработки PSS/SSS

## Схема сборки стеклодержателя



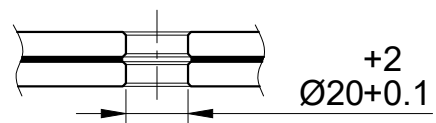
\* В месте сопряжения со стеклом пластиковая прокладка промазывается герметиком.

## Предельные эксплуатационные нагрузки



Вдоль оси Fx - 6.0 кН  
Радиальная Fy - 5.0 кН

## Монтажные отверстия



\*- Предельно допустимые размеры отверстия с учетом предельных отклонений:  
Dmin - 20.1 мм  
Dmax - 22.0 мм