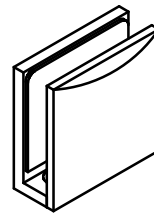
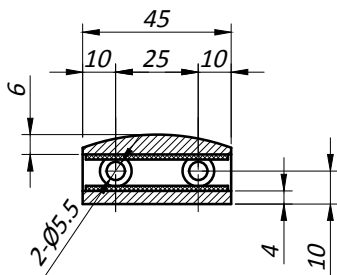
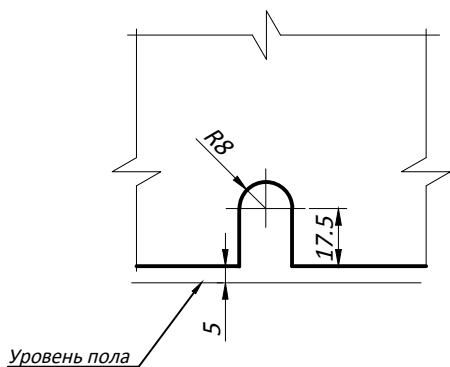


*Разрез 1-1*



- Толщина стекла 8-12 мм
- Материал: нерж. сталь AISI 304
- Вид обработки: SSS (шлифовка)

**Отверстия и вырезы в стекле**



**Типовая монтажная схема**

