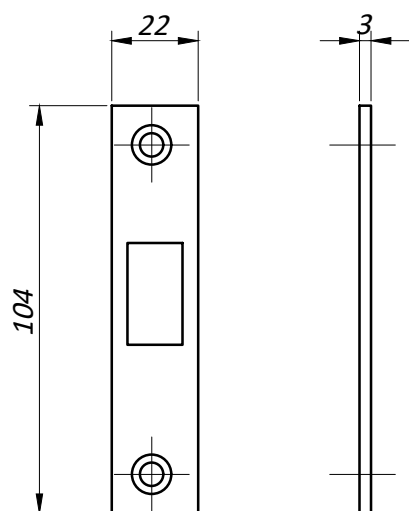
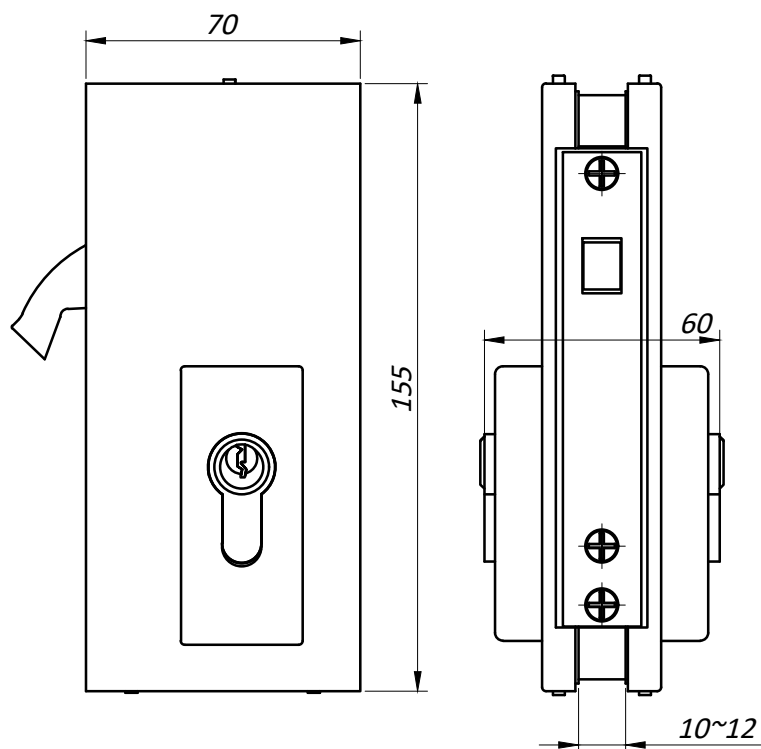


# KMS22210 Замок для раздвижной двери, стекло-стена, AISI 304, SSS

## Ответная часть

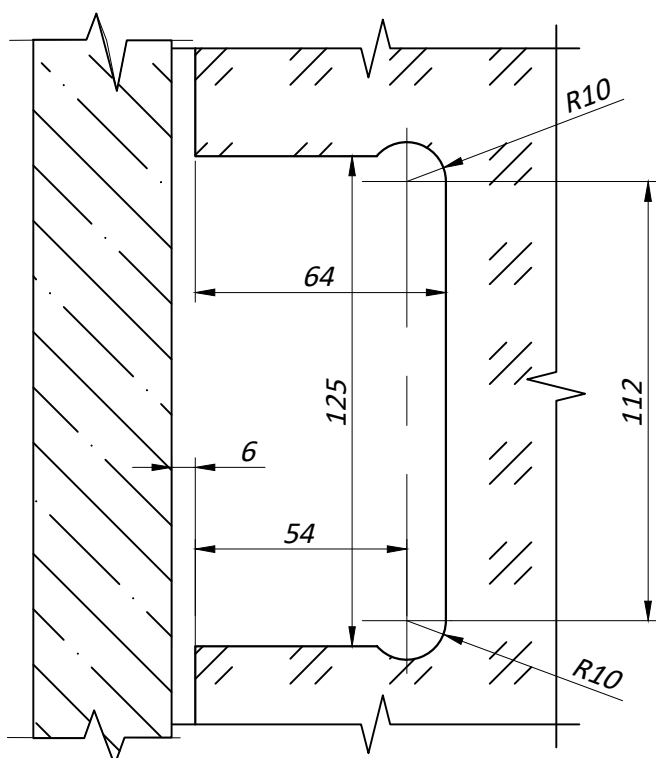


## Замок



- Замок-ручка для одностворчатой раздвижной системы.
- Замок с ответной частью устанавливается на створку на высоте 1000 мм (+/- 100 мм) от уровня чистого пола.
- Габариты замка- 155x70 . Толщина стекла- 10-12 мм. Личинка замка: ключ-ключ. Комплект: 3 ключа.
- Материал панели: нержавеющая сталь AISI 304 (CF8).
- Обработка поверхности: SSS (шлифованная).

## Монтажное отверстие в стекле



## Типовая схема установки

