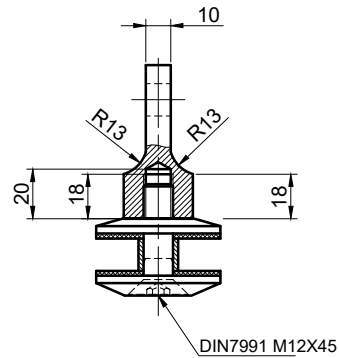
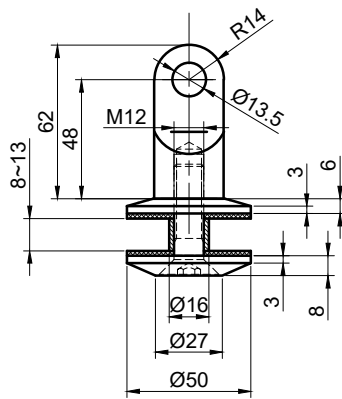
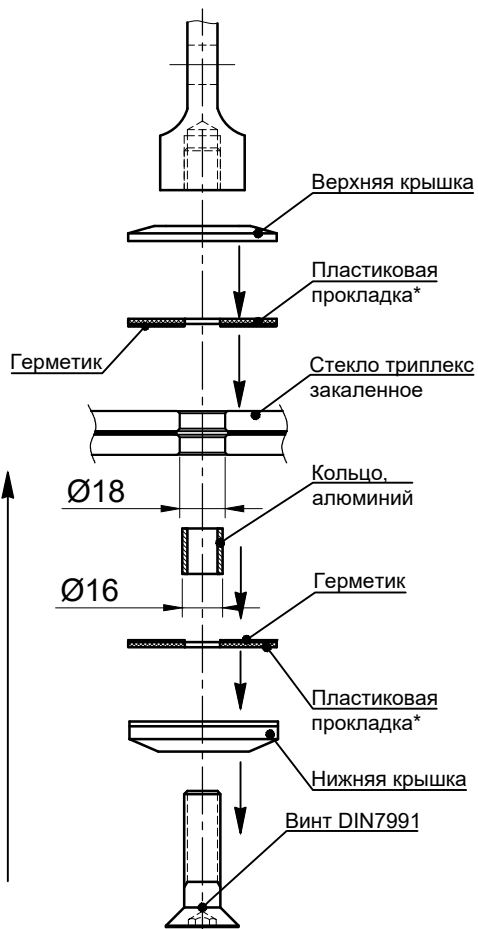


YL21 Крепление стена-тяги



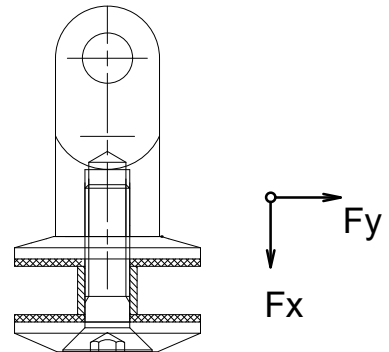
- Материал AISI 316
- Вид обработки PSS

Схема сборки стеклодержателя



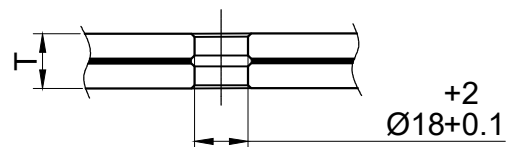
В месте сопряжения со стеклом пластиковая прокладка промазывается герметиком.

Предельные эксплуатационные нагрузки



Вдоль оси Fx - 2.5 кН
Радиальная Fy - 2 кН

Монтажные отверстия



*- Предельно допустимые размеры отверстия с учетом предельных отклонений:
Dmin - 18.1 мм
Dmax - 20.0 мм