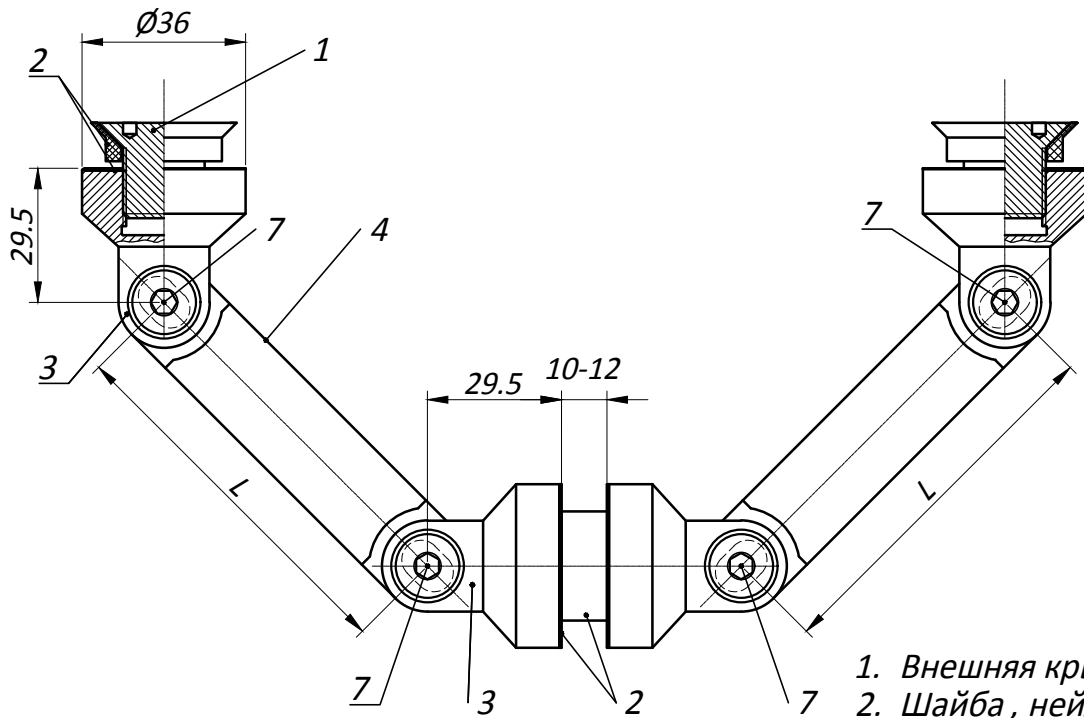
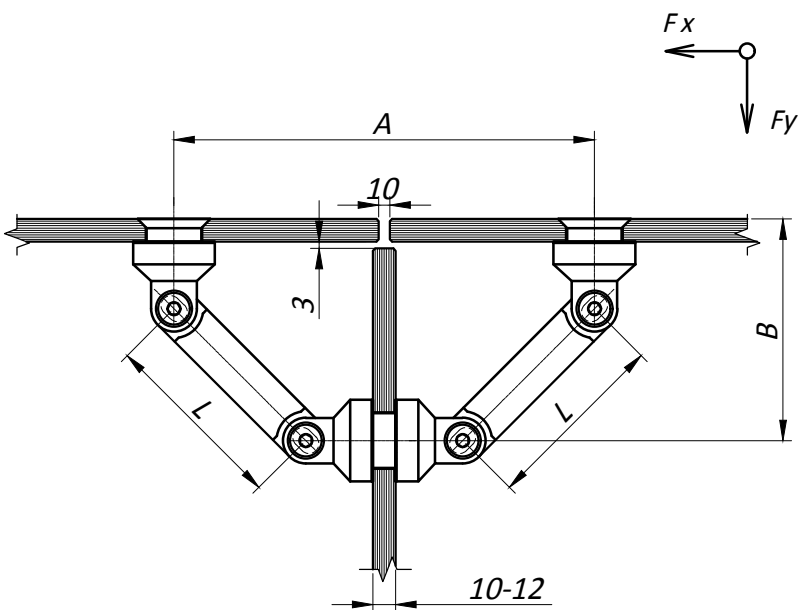


Крепление 3-х стекол FE401

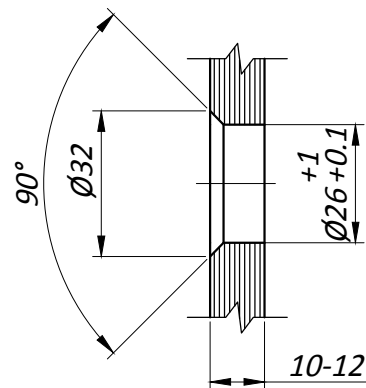


1. Внешняя крышка, нерж.сталь.
2. Шайба, нейлон.
3. Пятка шарнирная, нерж.сталь.
4. Штанга, нерж.сталь.
5. Винт DIN 7991, нерж.сталь.

Типовая монтажная схема



Отверстия и вырезы в стекле



*- Предельно допустимые размеры отверстия с учетом предельных отклонений:
 D_{min} - 26.1 мм
 D_{max} - 27.0 мм

	L, мм	A, мм	B, мм
FE401-60	60±	152	81
FE401-80	82±	184	97
FE401-103	103±	214	112

Данные A и B для стекла 10 мм