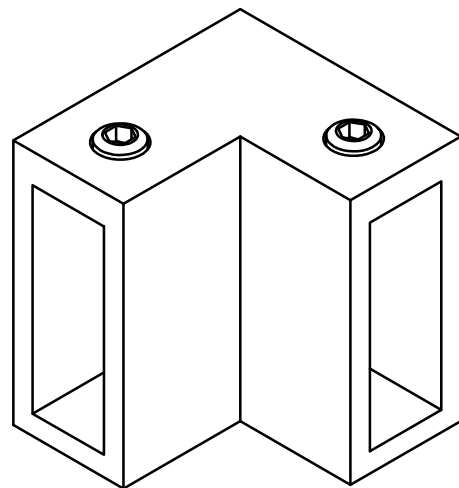
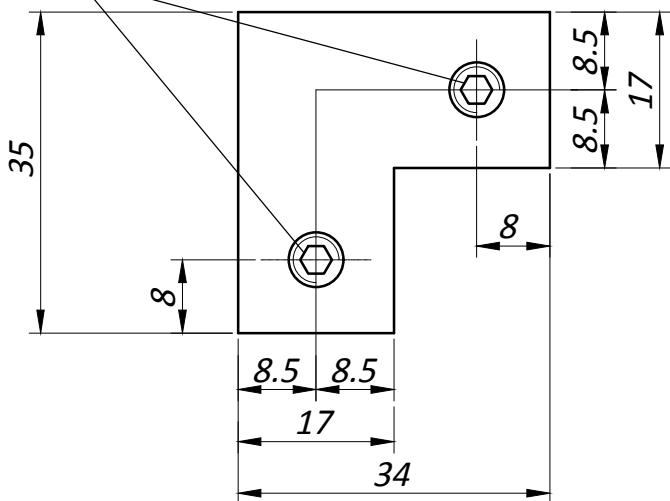
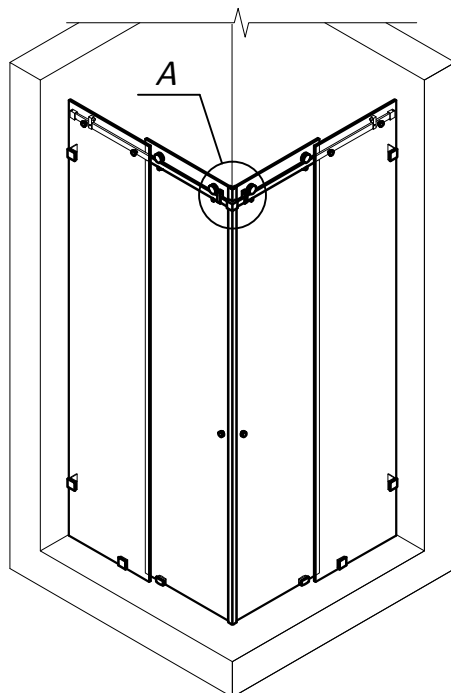
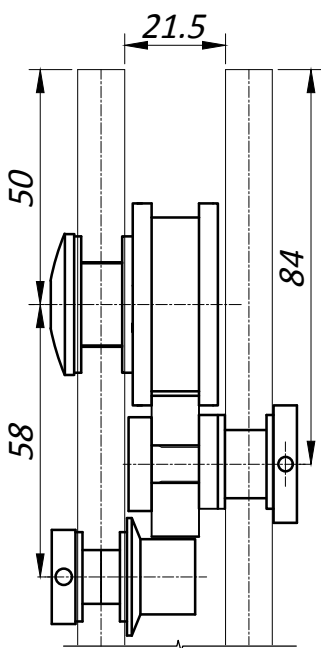


Винт установочный М6 - 2шт.
(с внутренним шестигранником под ключ).



- Материал: нержавеющая сталь AISI 304
- Поверхность: полированная или шлифованная

Типовая монтажная схема



Вид А

