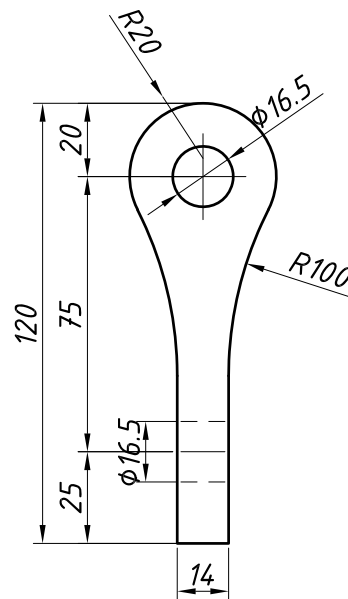
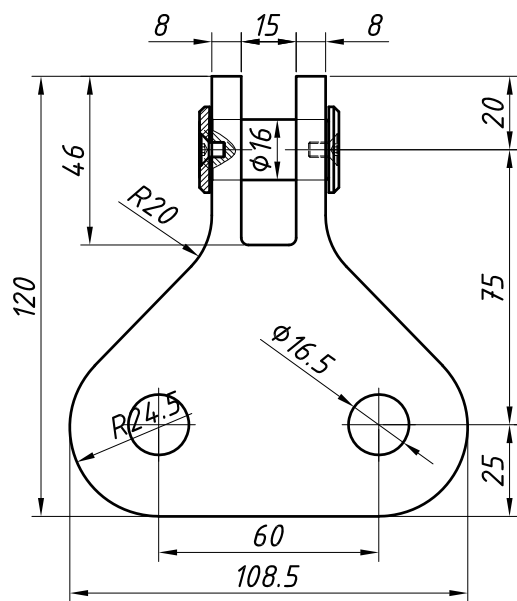
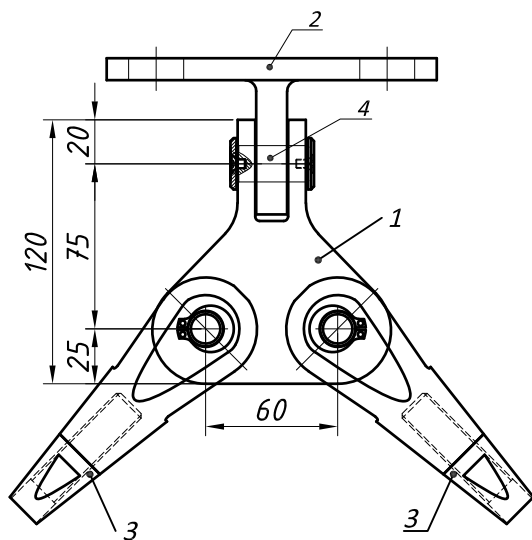


Ухо монтажное на две тяги YR11-16



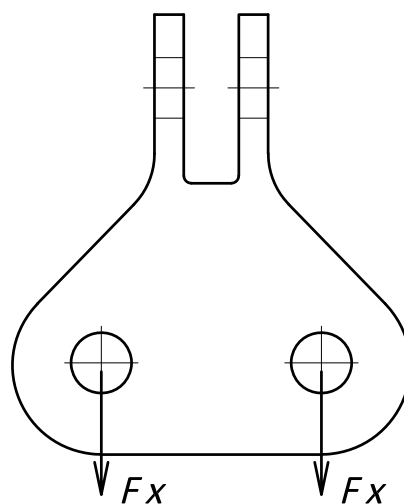
- Материал: Нерж. сталь AISI 316 (CF8M)
- Вид обработки: полированный (PSS), шлифованный (SSS)
- Совместимо с тягой Q01A- M 16

Типовая монтажная схема



1. Двойное монтажное ухо YR 116-16
2. Ухо YPS11
3. Тяга Q01A-16 $\phi 16$
4. Штифт $\phi 16$

Предельные эксплуатационные нагрузки



$F_x - 12,5$ кН