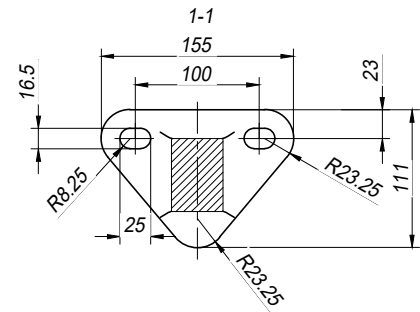
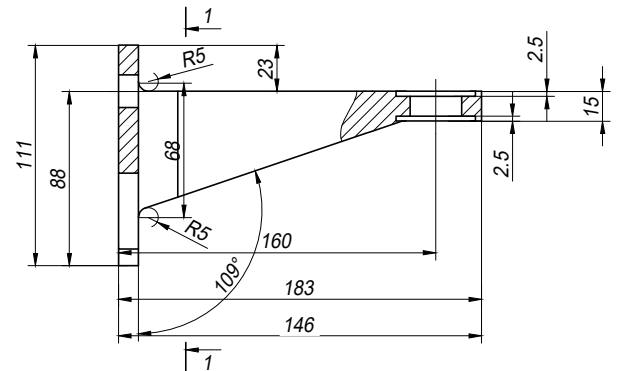
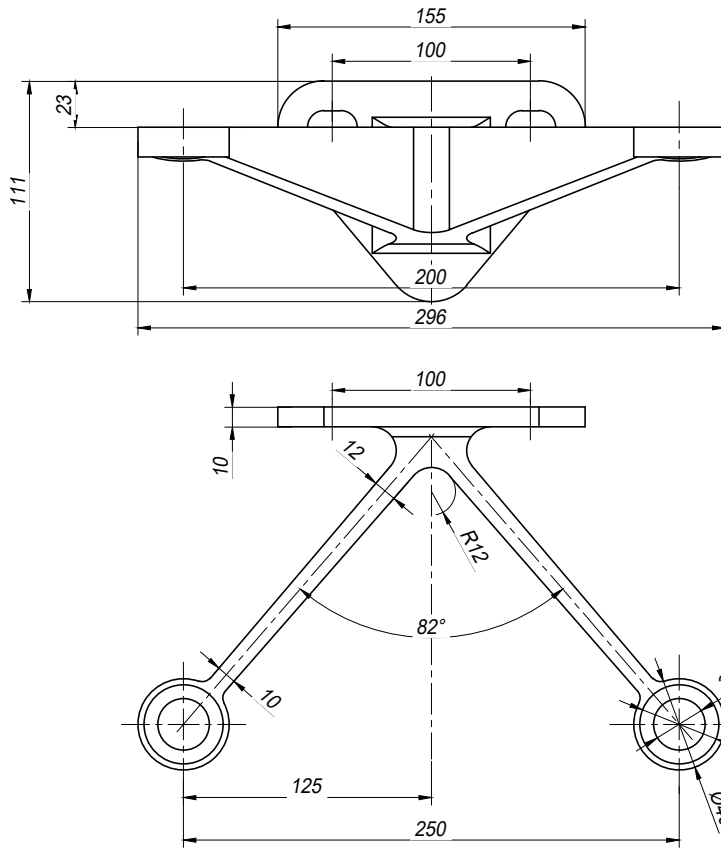
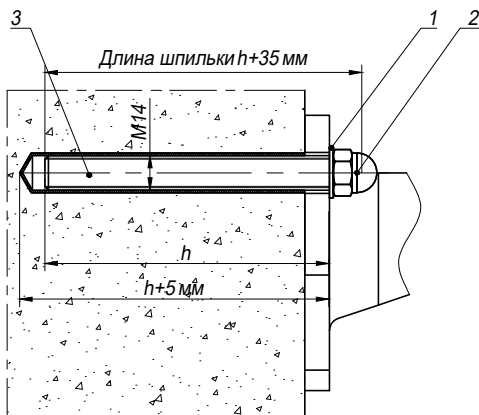


# УРН 32 Стеклодержатель стена-стекло



- Материал AISI 316
- Вид обработки PSS; SSS

## Типовая монтажная схема



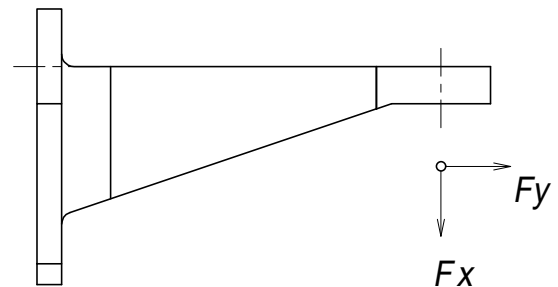
1. Шайба плоская нерж. DIN 125.
2. Гайка колпачковая нерж. DIN 1587 M14 (номинальный момент затяжки 51 Н\*м)
3. Шпилька M14x1000 мм нерж. DIN 975

## ПРИМЕЧАНИЕ

h\* - глубина установки шпильки M14.  
 h+5\* - глубина бурения отверстия M16.  
 h+35 - длина шпильки.  
 D - диаметр бура 16 мм.

- \* Порядок установки, глубина бурения, время полного затвердевания, расход и рекомендации по нагрузкам уточнить у поставщика химического анкера.

## Предельные эксплуатационные нагрузки



Радиальная  $F_y$  - 3,5 кН  
 Вдоль оси  $F_x$  - 4 кН

## Визуализация

