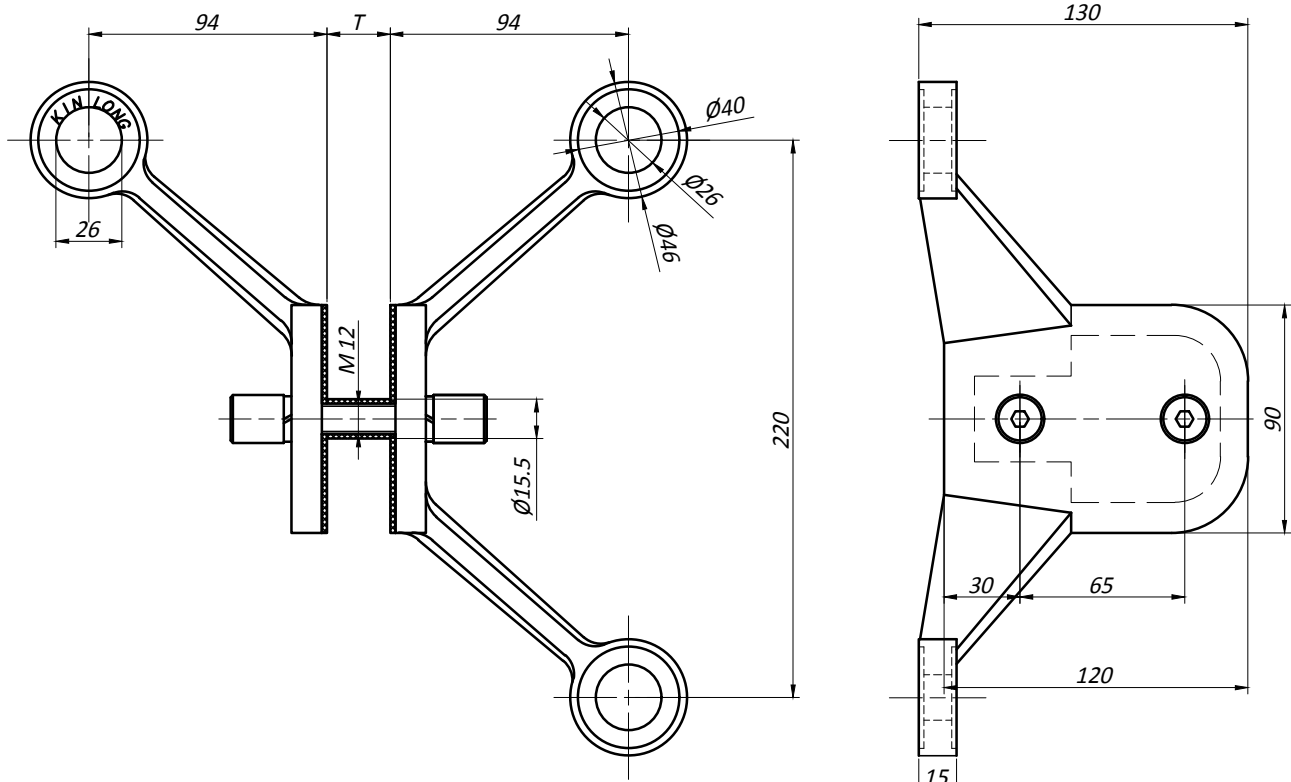
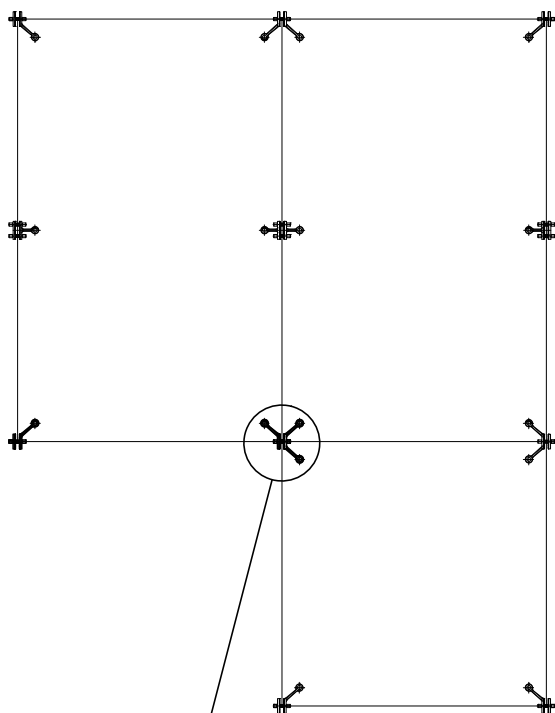


Спайдер 3-х позиционный L220 B32



- Материал: нерж.сталь AISI 316
- Вид обработки PSS

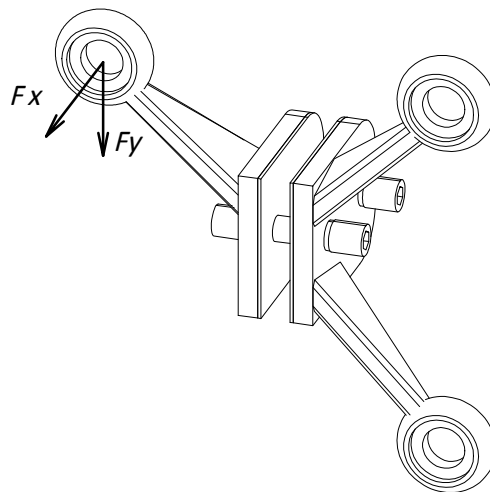
Типовая монтажная схема



L220 B 32

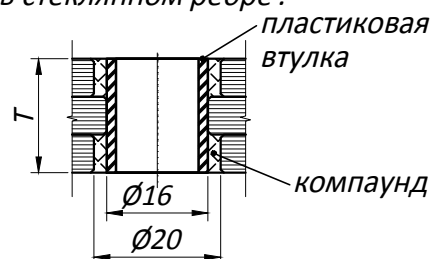
- Межосевое расстояние 200 мм.

Предельные эксплуатационные нагрузки



Вдоль оси (ветровая) F_x - 2,5 кН
Радиальная (весовая) F_y - 1,5 кН

Рекомендации по изготовлению отверстий в стеклянном ребре.



- T - толщина стекла