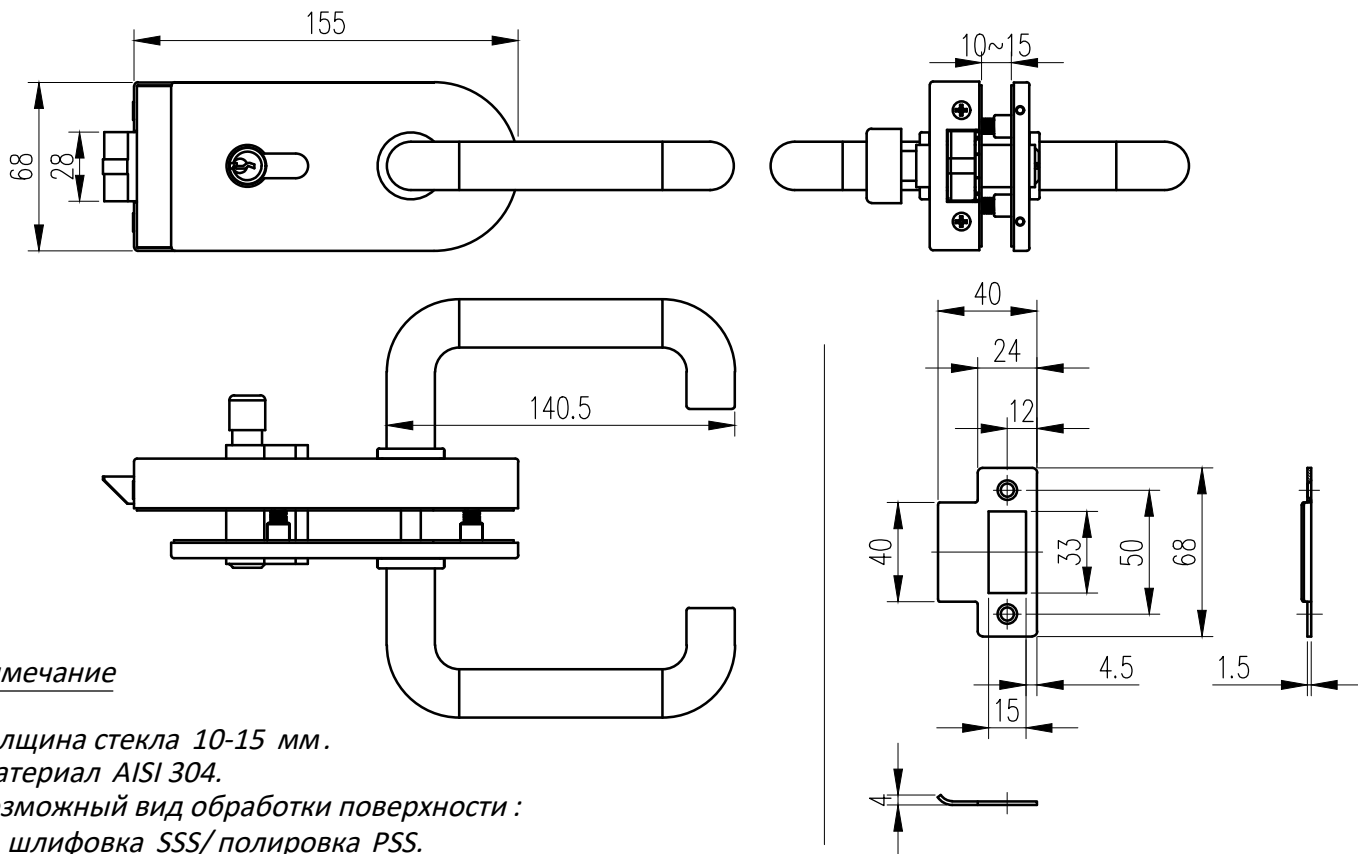


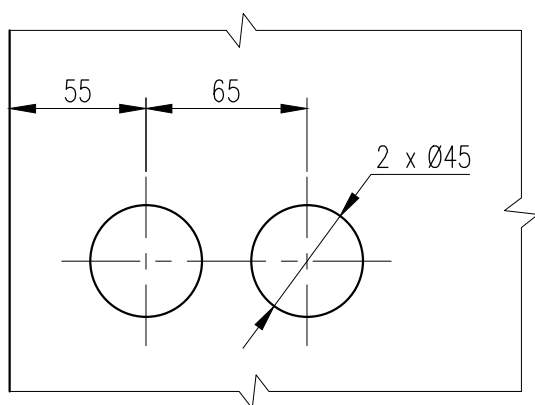
# KMS 31510 Замок с притвором



## Примечание

- Толщина стекла 10-15 мм.
- Материал AISI 304.
- Возможный вид обработки поверхности :  
шлифовка SSS/полировка PSS.

## Монтажные отверстия



## Схема установки

