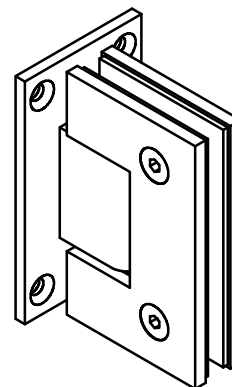
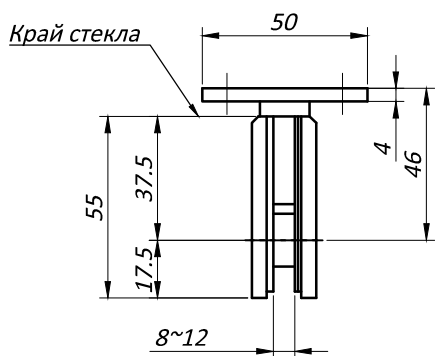
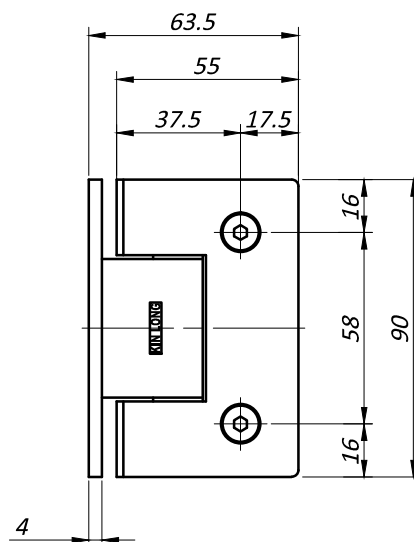
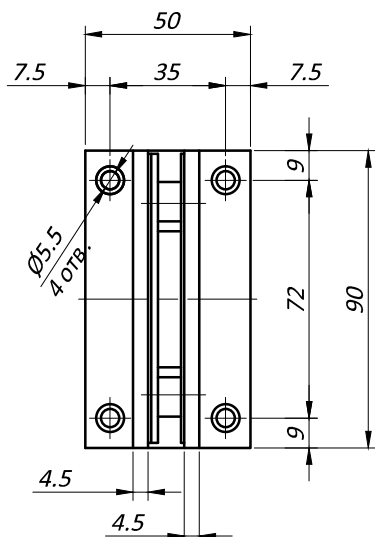
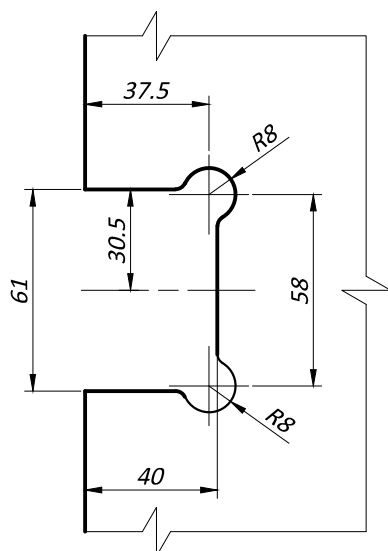


**Y1102 KIN LONG Петля стена-стекло 90 град., AISI 304**



- Толщина стекла 8-12 мм
- Материал: нерж. сталь AISI 304
- Максимальный угол открывания 90°
- Поворот в обе стороны
- Упругий ход с фиксацией в закрытом положении
- Угол между стеной и дверью 90°

**Отверстия и вырезы в стекле**



**Типовая монтажная схема**

