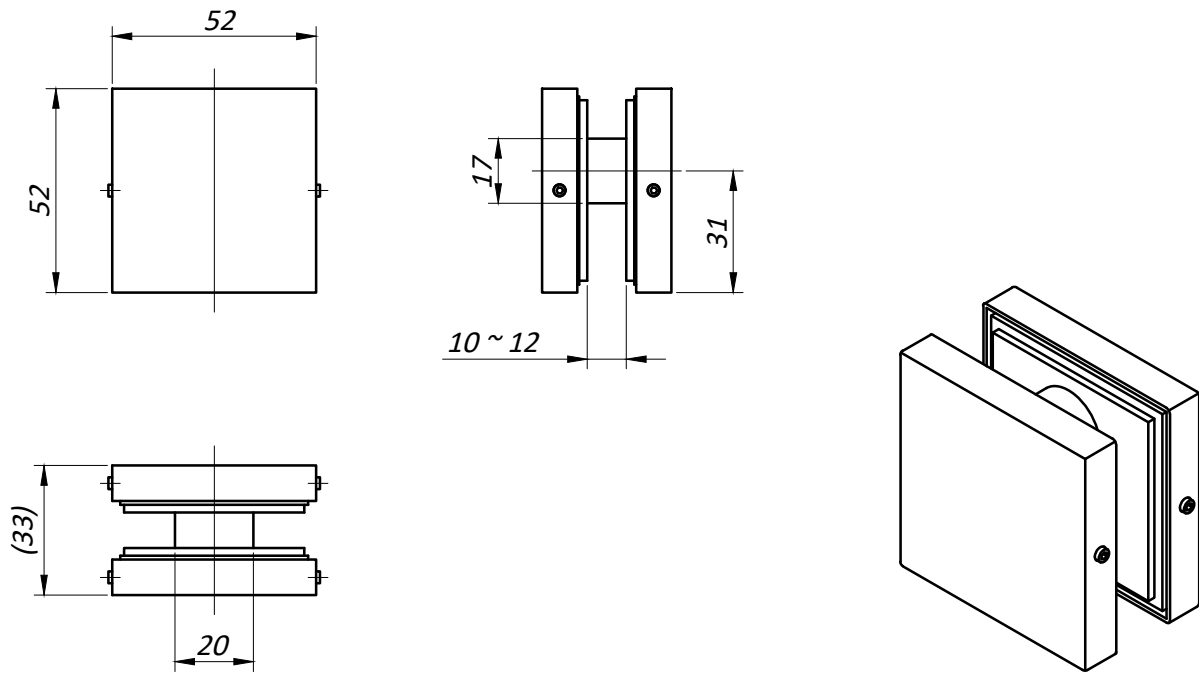
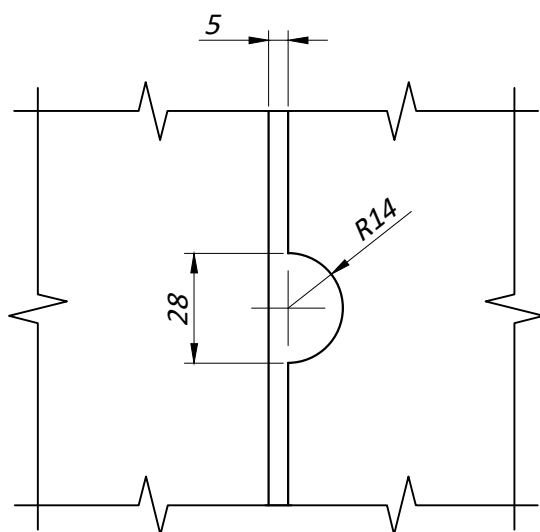


# М86 Коннектор



Коннектор М86 стекло-стекло ;  
для стекла 10–12 мм.  
максимальная несущая способность - 40 кг.  
материал - нержавеющая сталь AISI 304 (CF8).  
поверхность - PSS полированная / SSS шлифованная.

## Монтажные отверстия в стекле



## Типовая схема установки

