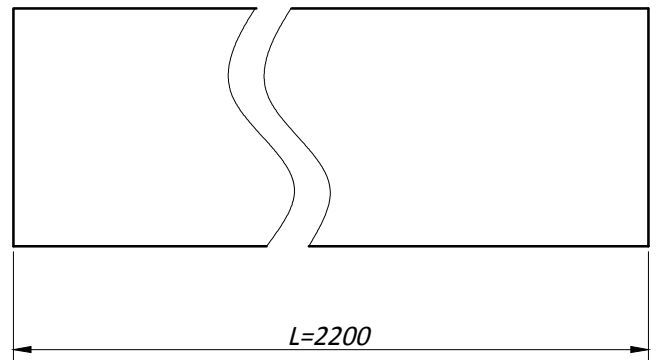
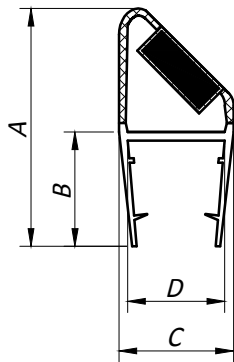
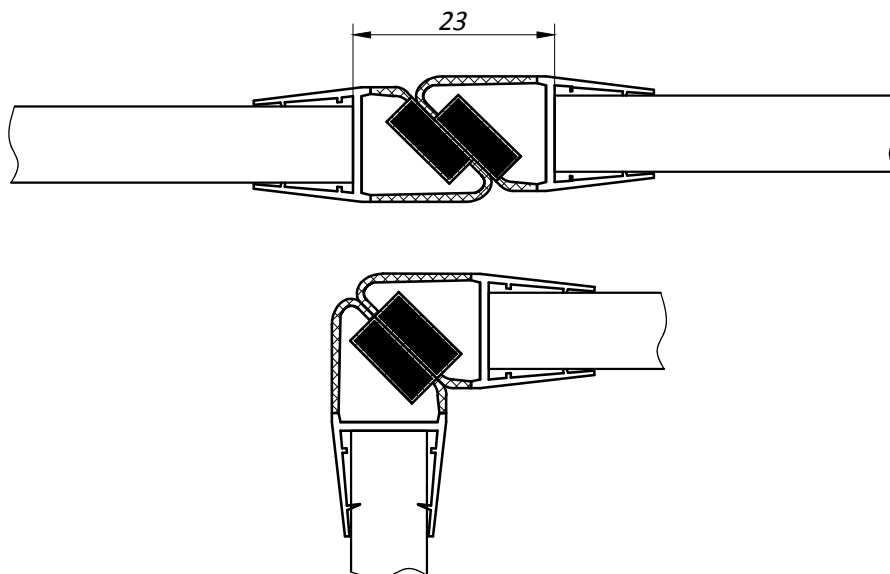


Уплотнитель двери магнитный стекло-стекло JT201



Стекло	A (мм)	B (мм)	C (мм)	D (мм)
8 мм	25	12	11	9
10 мм	27	13	13	11
12 мм	29	16	15,5	13,5

Типовая монтажная схема



Возможна установка при повороте элементов кабины при углах 90 или 180°.

Тел : +7 (495) 662 47 20 www.kinlong.ru mail@kinlong.ru