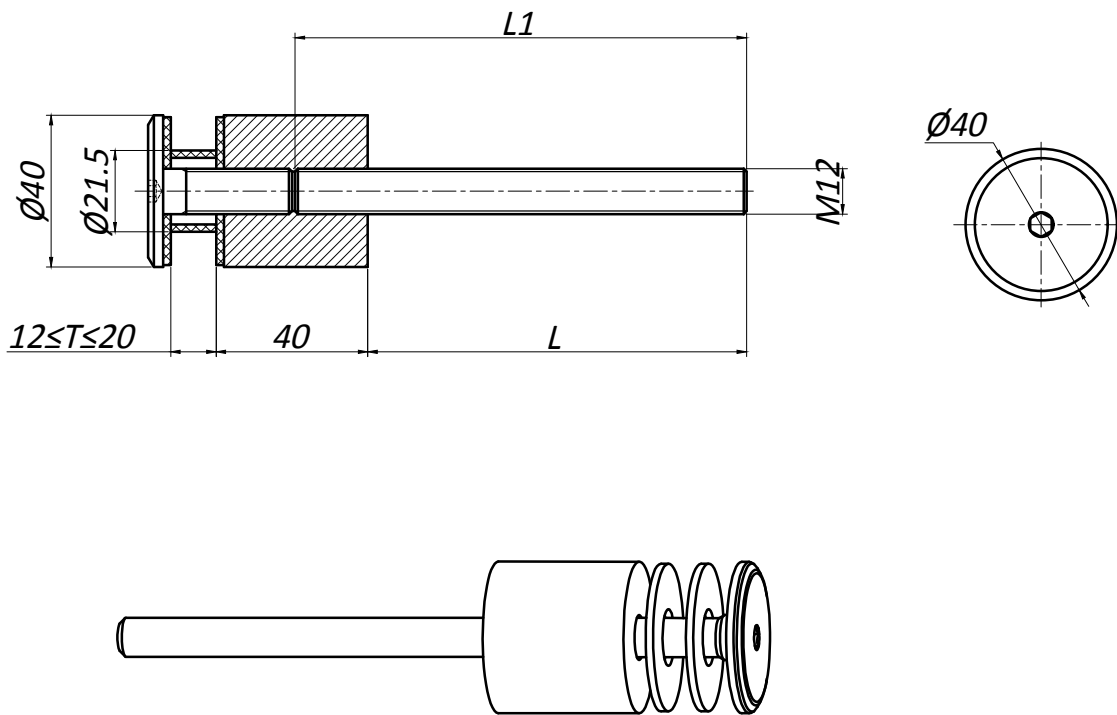
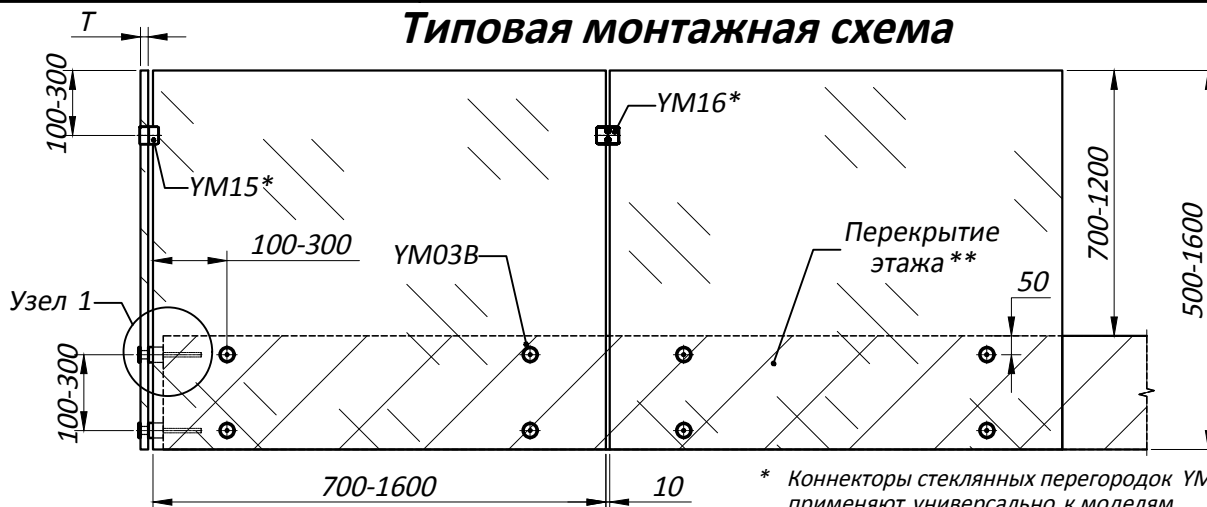


УМ03В KINLONG крепление



Типовая монтажная схема



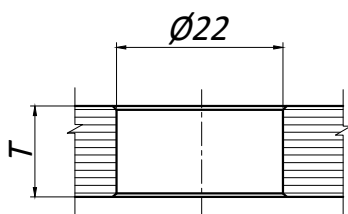
* Коннекторы стеклянных перегородок УМ15 и УМ16 применяют универсально к моделям стеклодержателей-стоек серии УМ и НСД.

** Монтаж стеклодержателей УМ03В производится на железобетонное строительное основание.

Отверстия и вырезы в стекле

Узел 1 (Типовой узел крепления)

Разрез по стеклу



Разрез по триплексу

