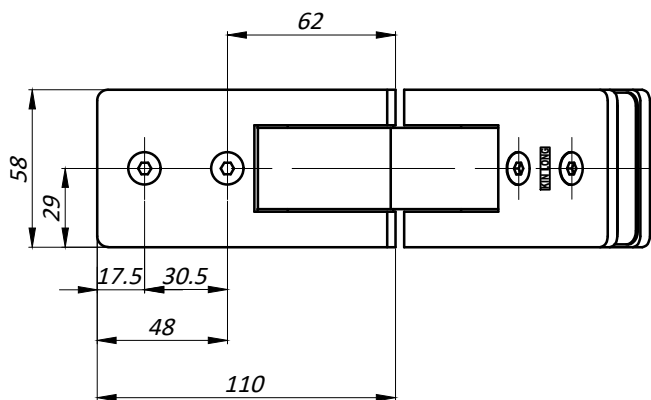
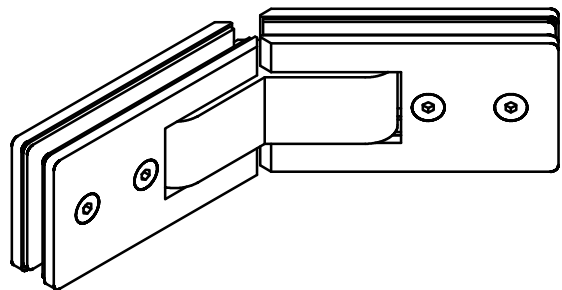
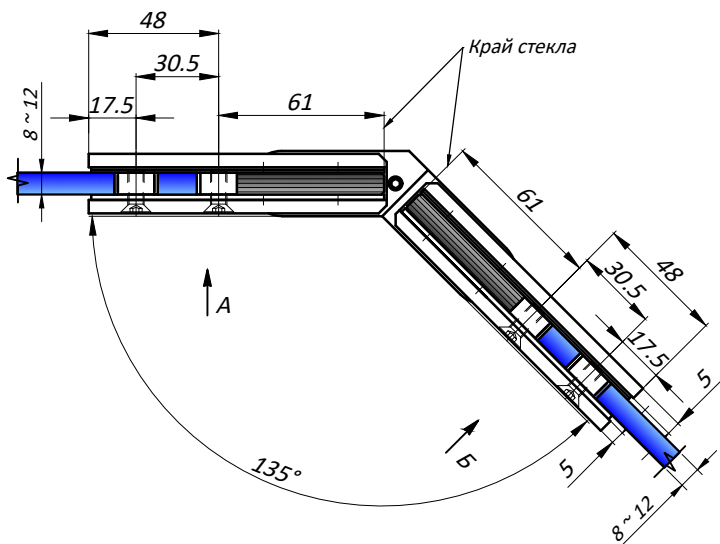
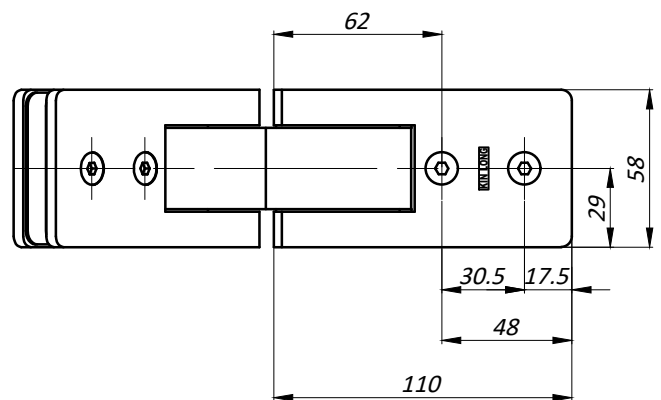


Вид А

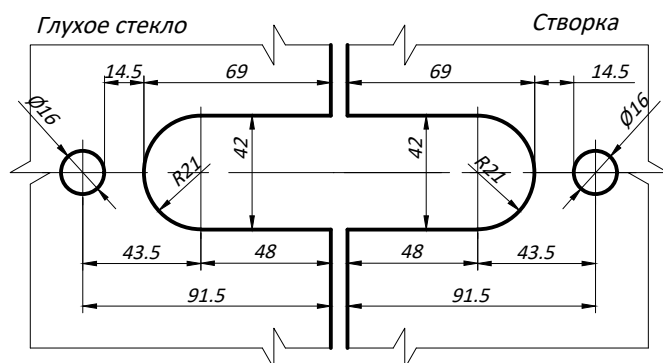


Вид Б



- Толщина стекла 8-12 мм
- Материал : нерж. сталь AISI 304
- Максимальный угол открывания 90°
- Поворот в обе стороны
- Упругих ход с фиксацией в закрытом положении
- Угол между стеной и дверью 135°

Отверстия и вырезы в стекле



Типовая монтажная схема

