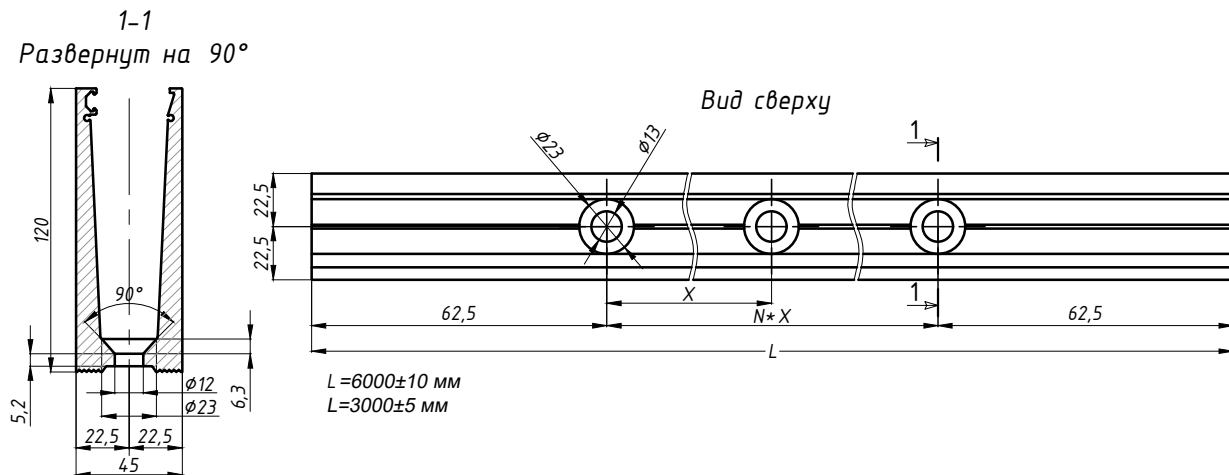
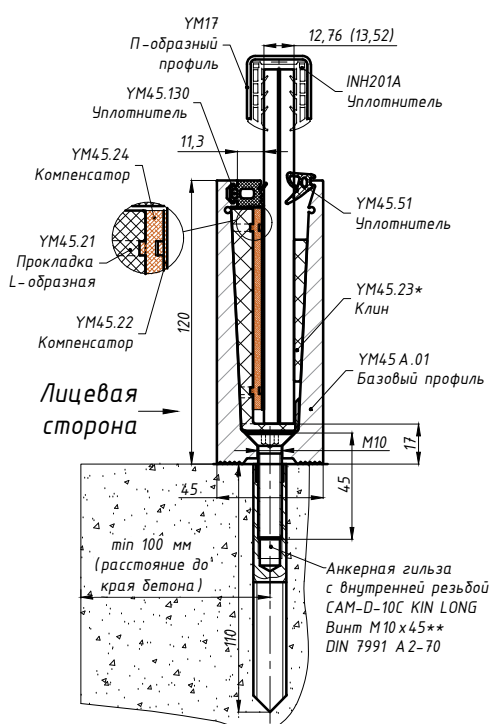


Профиль зажимной УМ45А окрашенный по RAL, для стекла T=12,76 (13,52) мм

Монтажные отверстия в базовом профиле УМ45А.01



Типовая монтажная схема



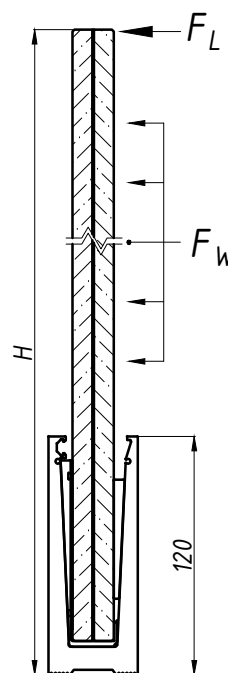
*Промазать герметиком со стороны профиля
**Момент затяжки винта 60 Нм

Таблица подбора стекла

Формула стекла	Тип плёнки	F_L , кг/м	F_W , кг/м ²	Напряжение в стекле, Мпа	Нагрузка на один анкер, кН	Шаг установки анкеров X, мм	Максимальное перемещение стекла, мм
Высота ограждения H=1200							
6зак 0.76	PVB	50	0	57,16	8,9	250	87,56
	SG	50	0	48,74	8,9	250	45,7
		80	0	64,34	14,48	250	73
Высота ограждения H=950							
6зак 0.76	PVB	50	0	44,83	7,1	250	43,03
		70	0	76,95	11,05	250	63,18
		80	0	71,69	11,45	250	68,57
6зак	SG	50	0	38,03	7,1	250	24,4
		70	0	64,96	11,05	250	36,62
		80	0	60,51	11,45	250	38,99

Момент затяжки винта 60 Нм

- F_L - эксплуатационная нагрузка
- F_W - ветровая нагрузка
- В расчётах учтён коэффициент запаса для $F_L=1.2$ и $F_W=1.4$
- PVB - Polyvinyl Butyral Interlayer
- SG - SentryGlas



Комплект поставки УМ45А для стекла 12,76 (13,52) мм на 1м.п.

Базовая комплектация		
Артикул	Наименование	Кол-во
УМ45А.01	Базовый профиль, алюминиевый сплав марки 6063-T6, покраска по RAL	м.п.
УМ45.21	Прокладка L-образная	4
УМ45.22	Компенсатор t=0.76 мм	4
УМ45.23	Клин	4
УМ45.24	Компенсатор t=3.9 мм	4
УМ45.51	Уплотнитель	м.п.
УМ45.130	Уплотнитель	м.п.

Дополнительные элементы:

1. УМ45.06 - Торцевая заглушка, нержавеющая сталь.
2. УМ17 - П-образный профиль, нержавеющая сталь.
3. Уплотнитель INH201A.
4. Анкер CAM-D-10C KIN LONG.
5. Хим.анкер CAM-500 KIN LONG.
6. Герметик силиконовый MS-Y801.