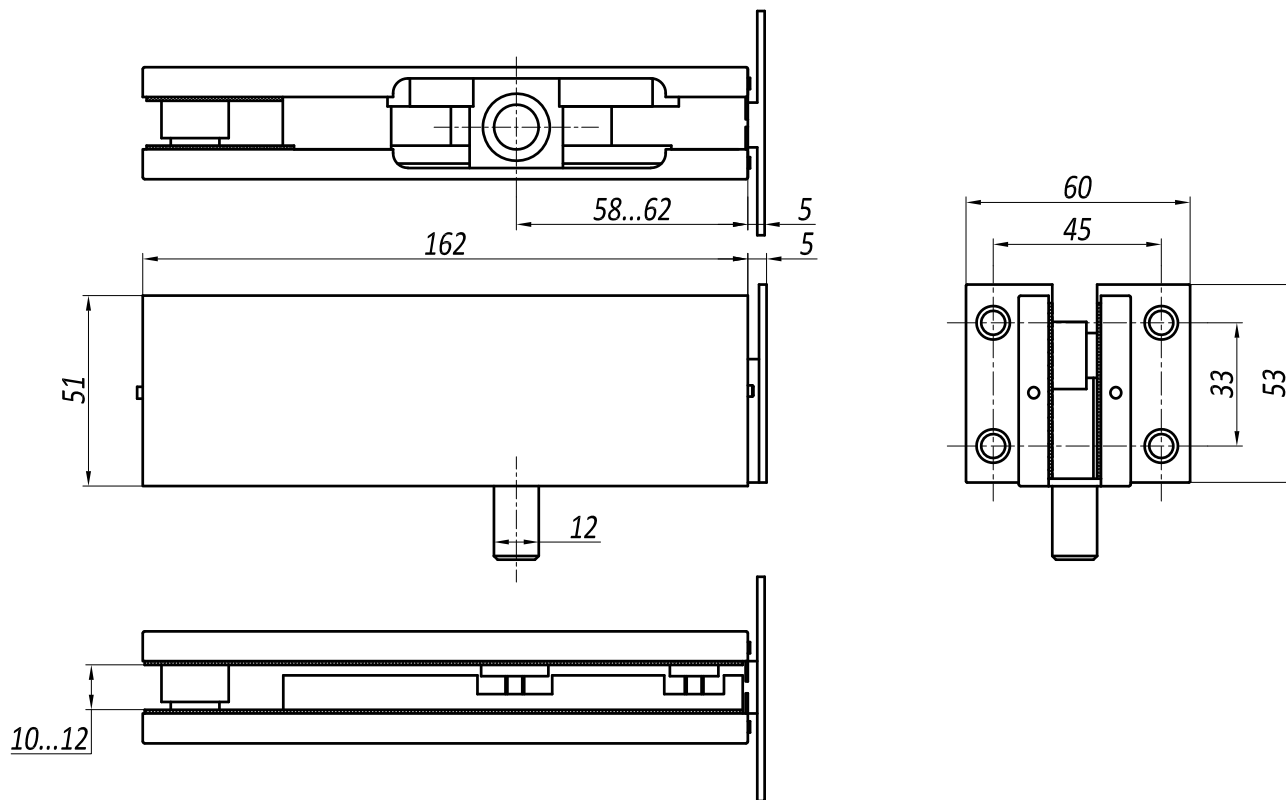


Фитинг на фрамугу с осью с креплением к стене, KMJ1133A (M32), AISI 304, SSS



Фитинг на фрамугу с осью с креплением к стене, KMJ1133A (M32), серия "Классика"

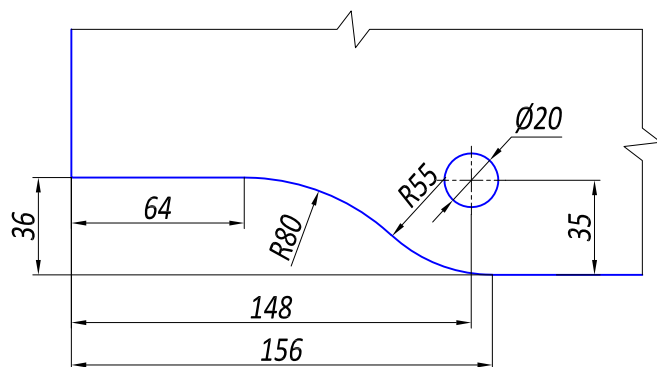
Характеристики:

- толщина стекла 10-12 мм.
- максимальный вес двери - 100 кг.
- материал - нержавеющая сталь AISI 304 (CF8).
- поверхность - SSS шлифованная.

Рекомендуемые размеры двери:

- высота ≤ 2600 мм.
- ширина ≤ 1000 мм.

Монтажные вырезы / отверстия в стекле



Типовая схема установки

