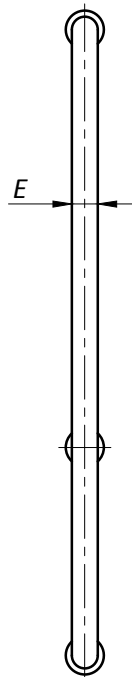
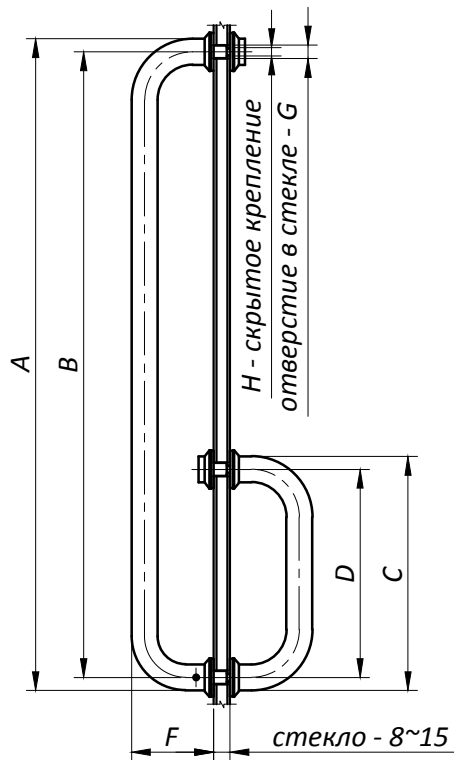


Ручка для стеклянной двери LS501



Дистанция между отверстиями в стекле :

- B - по длинной ручке ;
- D - по короткой .

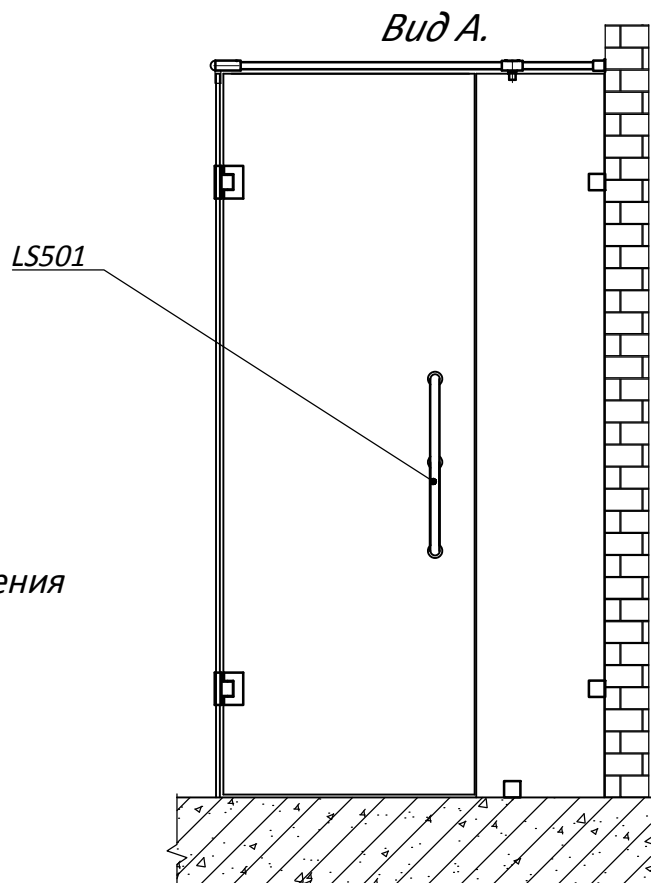
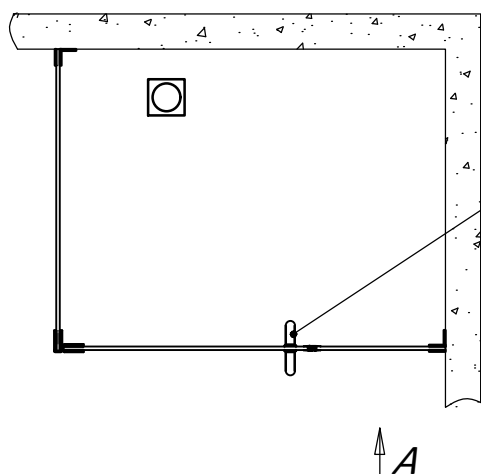
Материал : нерж. сталь AISI 304

Поверхность : PSS/SSS

Изделие выпускается в следующих типоразмерах :

Артикул	A, mm	B, mm	C, mm	D, mm	E, mm	F, mm	G, mm	H, mm
Ls50105	500	475	300	275	Ø25	70	Ø14	M8
Ls50104	476	457	171	152	Ø19	60	Ø12	M6

Типовая монтажная схема



Может быть повернута вокруг оси сочленения ручек :

