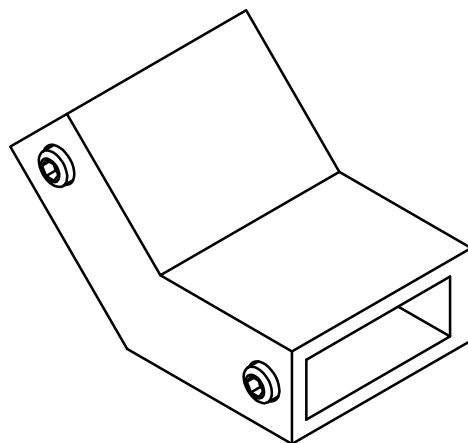
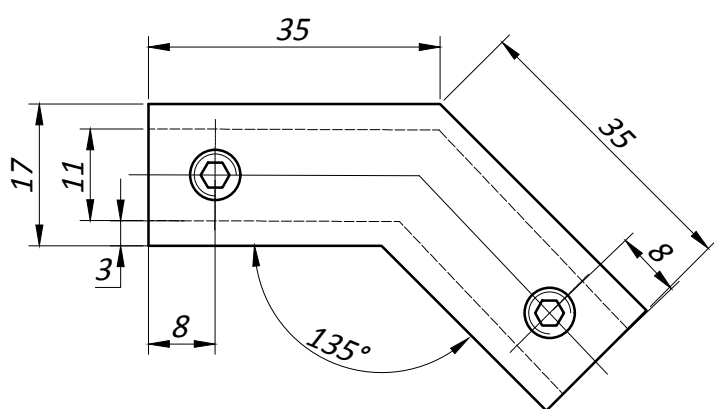
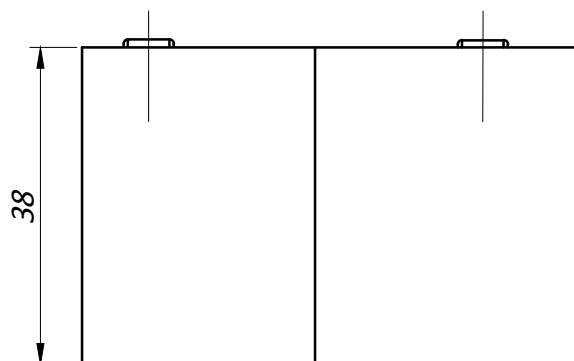
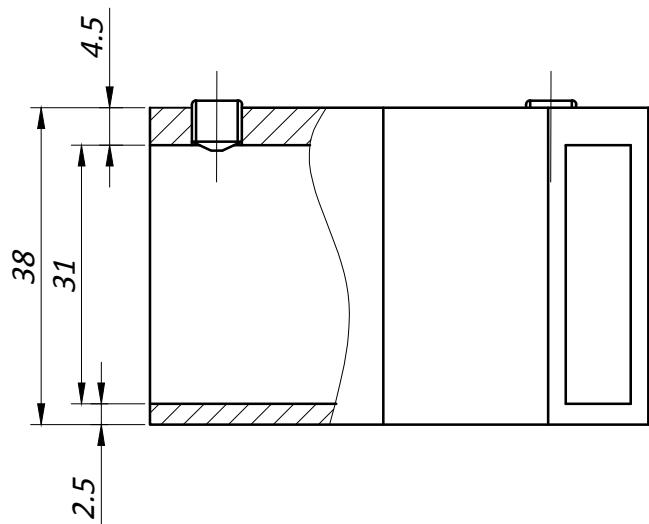
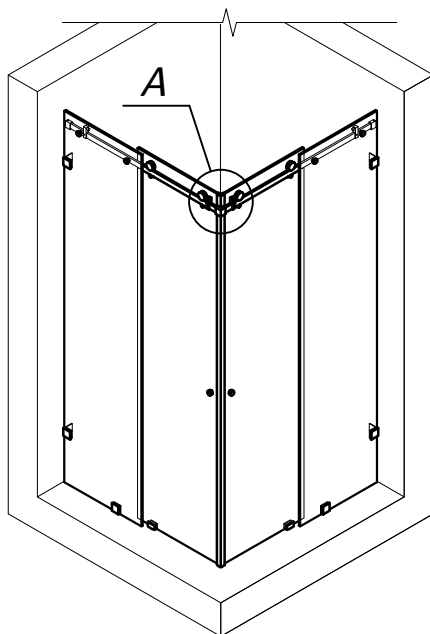
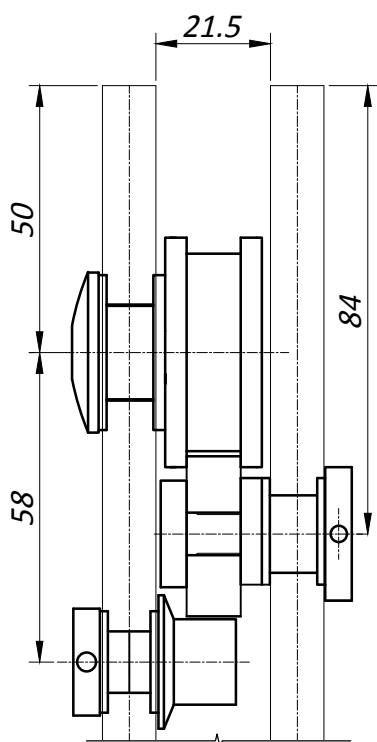


YTL109 KIN LONG Соединитель трека 135 град., AISI 304

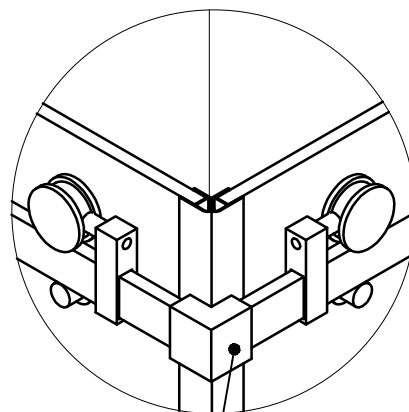


- *Материал: нерж. сталь AISI 304*
- *Поверхность: полированная или шлифованная*

Типовая монтажная схема



Вид А



*YTL105- 90°
YTL109 - 135°*