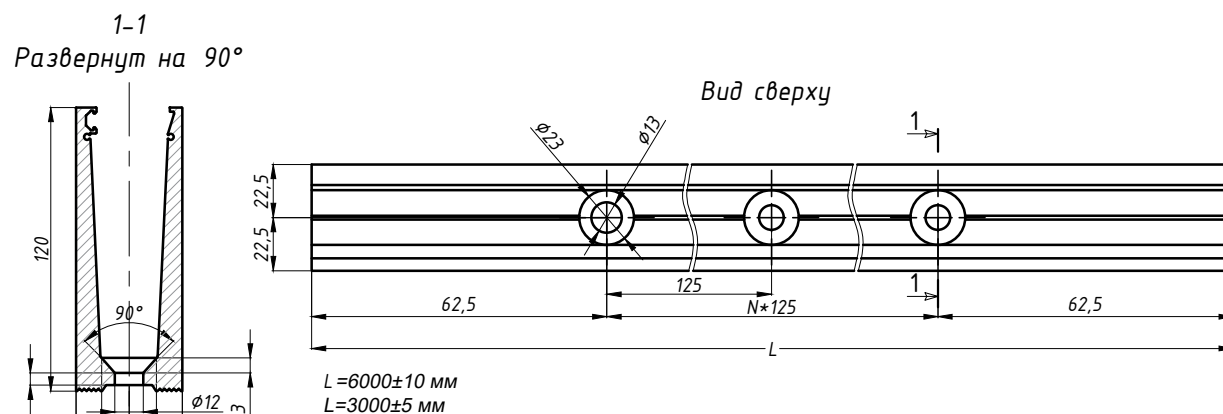
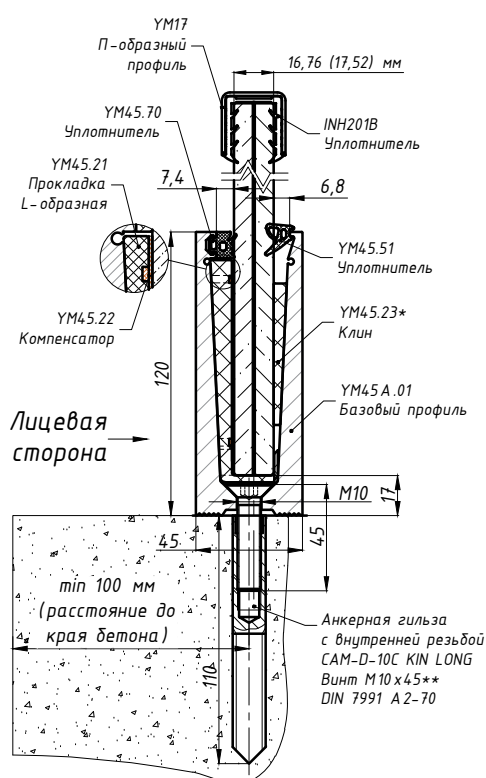


Профиль зажимной УМ45А окрашенный по RAL, для стекла Т=16,76 (17,52) мм

Монтажные отверстия в базовом профиле УМ45А.01



Типовая монтажная схема



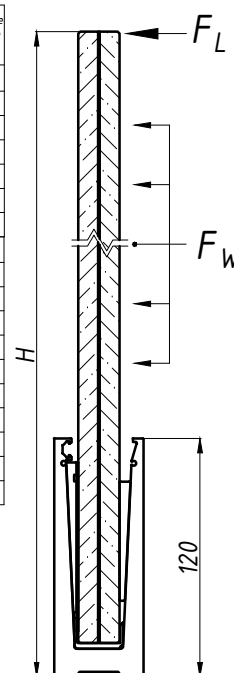
*Промазать герметиком со стороны профиля
**Момент затяжки винта 60 Нм

Таблица подбора стекла

Формула стекла	Тип пленки	F_L , кг/м	F_W , кг/м ²	Напряжение в стекле, Мпа	Нагрузка на один анкер, кН	Шаг установки анкеров, мм	Максимальное перемещение стекла, мм
Высота ограждения H=1200							
8зак 0.76 8зак	PVB	50	0	29,34	8,9	250	26,45
		70	55,13	12,25	125	42,65	
	SG	50	0	16,67	8,9	250	9,03
		70	31,14	12,25	125	14,35	
8зак	80	0	26,67	14,48	250	14,44	
		70	41,11	10,4	125	19,76	
Высота ограждения H=950							
8зак 0.76 8зак	PVB	50	0	22,85	7,1	250	13,72
		70	38,3	11,05	250	20,17	
		80	0	36,53	11,45	250	21,97
		70	51,93	12,31	125	28,41	
	SG	50	0	12,74	7,1	250	4,31
		70	21,26	11,05	250	6,3	
		80	0	20,39	11,45	250	6,9
		70	28,9	12,31	125	8,89	
	150	0	38,22	10,78	125	12,94	
			46,71	12,76	125	14,93	

Момент затяжки винта 60 Нм

- F_L - эксплуатационная нагрузка
- F_W - ветровая нагрузка
- В расчётах учтён коэффициент запаса для $F_L=1.2$ и $F_W=1.4$
- PVB - Polyvinyl Butyral Interlayer
- SG - SentryGlas



Комплект поставки УМ45А для стекла 16,76 (17,52) мм на 1м.п.

Базовая комплектация		
Артикул	Наименование	Кол-во
УМ45А.01	Базовый профиль, алюминиевый сплав марки 6063-Т6, покраска по RAL	м.п.
УМ45.21	Прокладка L-образная	4
УМ45.23	Клин	4
УМ45.22	Компенсатор t=0.76 мм	4
УМ45.70	Уплотнитель	м.п.
УМ45.51	Уплотнитель	м.п.

Дополнительные элементы:

1. УМ45.06 - Торцевая заглушка, нержавеющая сталь.
2. УМ17 - П-образный профиль, нержавеющая сталь.
3. Уплотнитель INH201B.
4. Анкер SAM-D-10C KIN LONG.
5. Хим.анкер SAM-500 KIN LONG.
6. Герметик силиконовый MS-Y801.