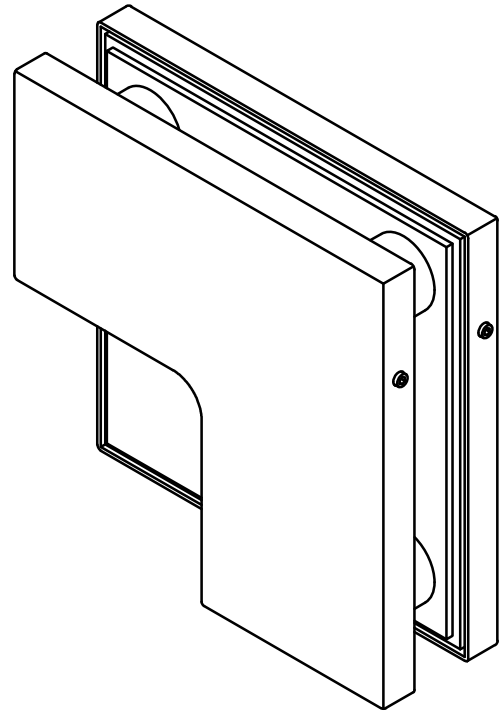
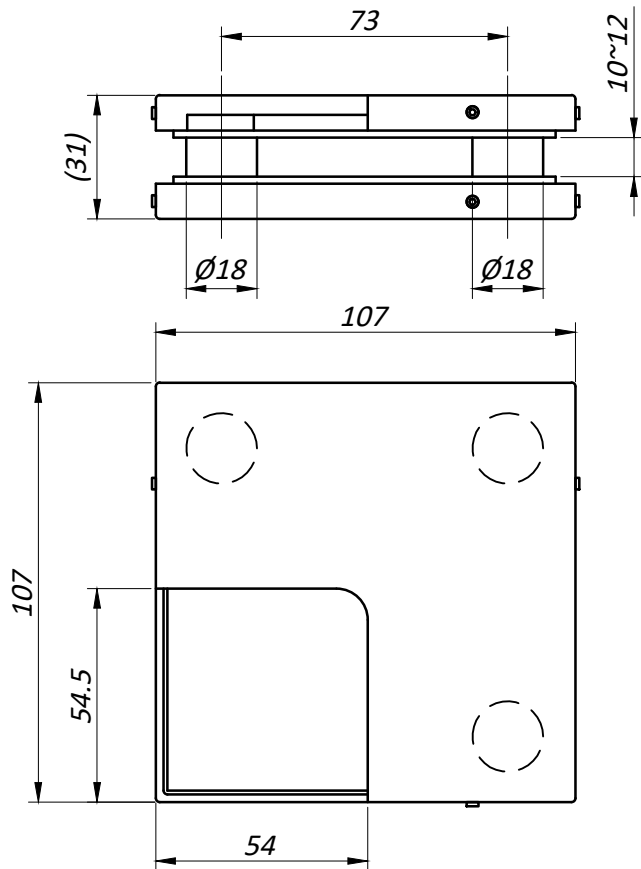
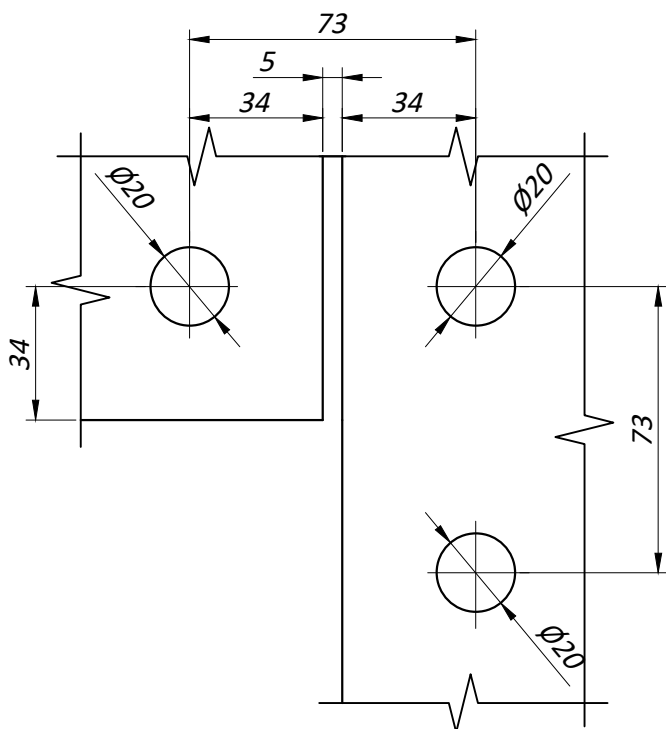


М71 Коннектор угловой с ограничителем открывания



Коннектор угловой с ограничителем открывания М71;
Устанавливается в дверной проем для соединения стационарной
стеклянной перегородки с верхней фрамугой ;
Для стекла 10–12 мм.
максимальная несущая способность - 50 кг.
материал - нержавеющая сталь AISI 304 (CF8).
поверхность - PSS полированная / SSS шлифованная.

Монтажные отверстия в стекле



Типовая схема установки

