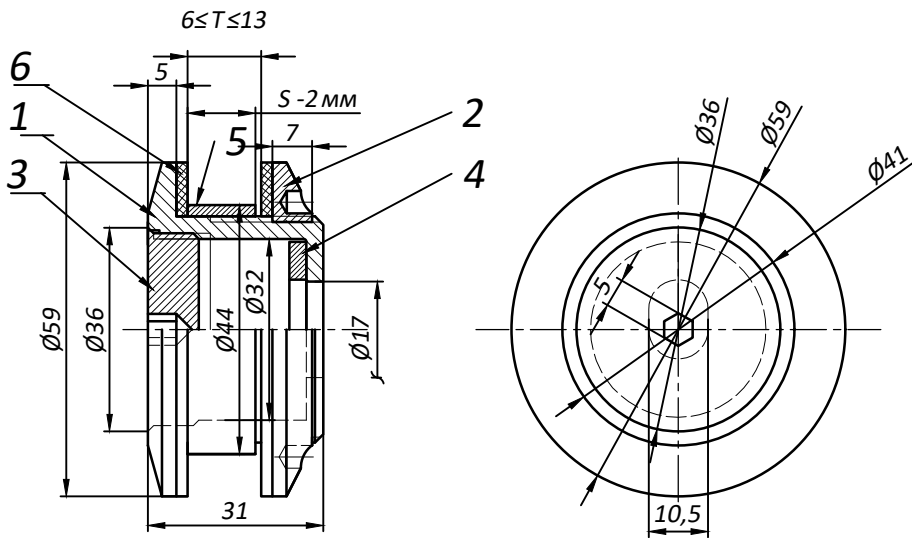
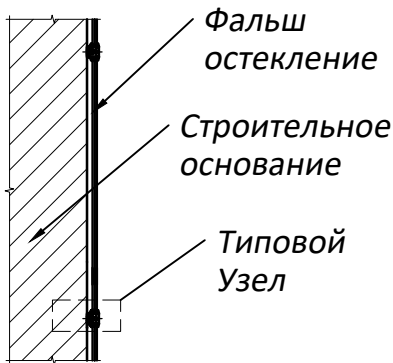


Стеклодержатель ТН11-59



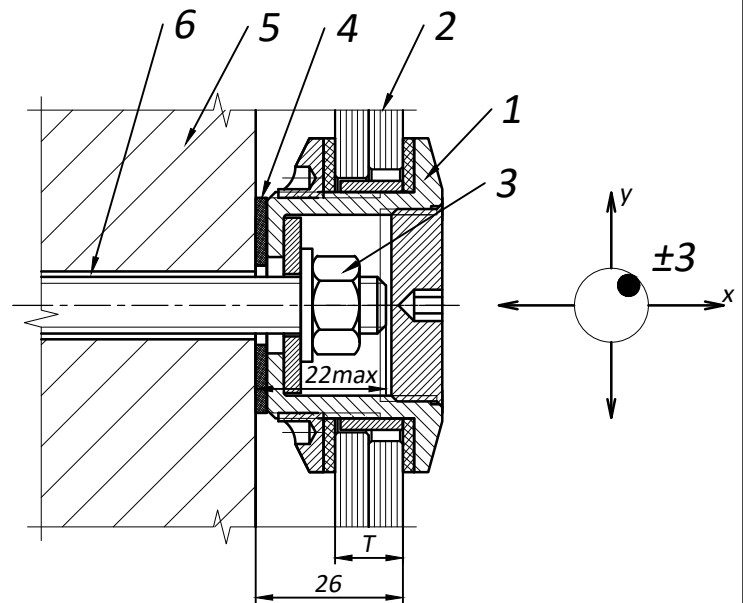
1. Корпус стеклодержателя
2. Крышка внутренняя
3. Заглушка декоративная
4. Шайба эксцентриковая
5. Втулка алюминиевая
6. Прокладки пластиковые

Типовая монтажная схема

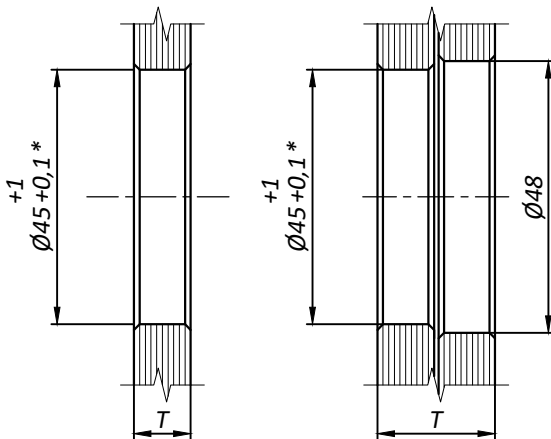


1. Стеклодержатель ТН11-59 в сборе
 2. Стекло
 3. Крепеж нержавеющий (Шпилька М 10 DIN975, гайка М 10 DIN934, шайба DIN125)
 4. Прокладка гидроизоляционная
 5. Строительное основание
 6. Химический анкер
- Регулировка от оси крепления ±3 мм

Типовой Узел

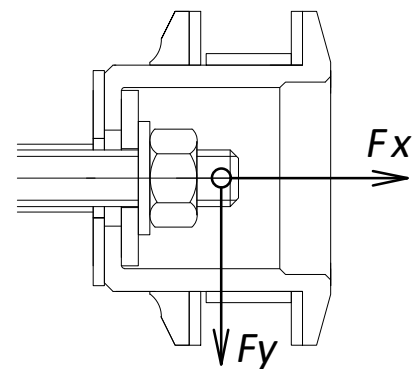


Отверстия и вырезы в стекле



- *- Предельно допустимые размеры отверстия с учетом предельных отклонений:
 $D_{min} - 45.1 \text{ мм}$
 $D_{max} - 46.0 \text{ мм}$

Предельные эксплуатационные нагрузки



- Вдоль оси (ветровая) $F_x - 5.0 \text{ кН}$
 Радиальная (весовая) $F_y - 2.5 \text{ кН}$