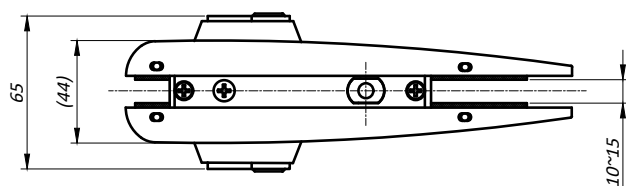
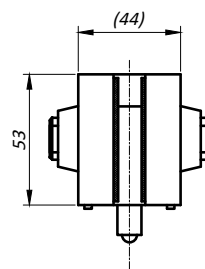
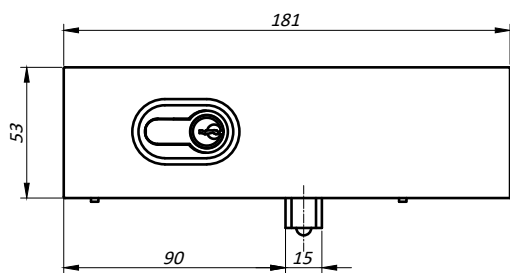
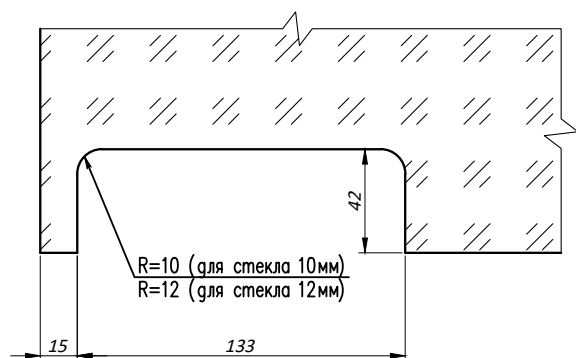


KMS 11270 (YS102) Замок с ответной частью в пол серия "Тамогавк"



- **Материал:** AISI 304
- **Вид обработки:** SSS

Монтажные отверстия



Примечание

- Толщина стекла 10-15 мм.
- В комплекте поставляется ответная часть с прямоугольным вырезом и пружинным механизмом.

Схема установки

