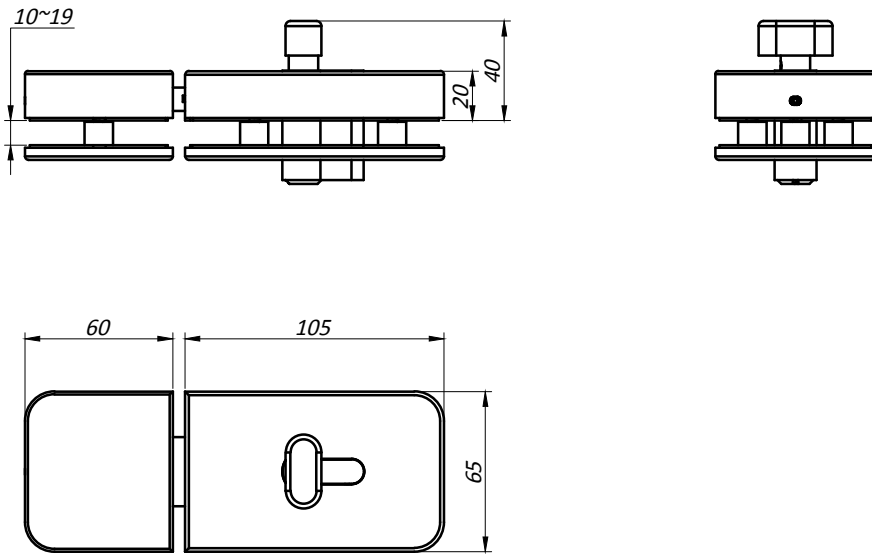
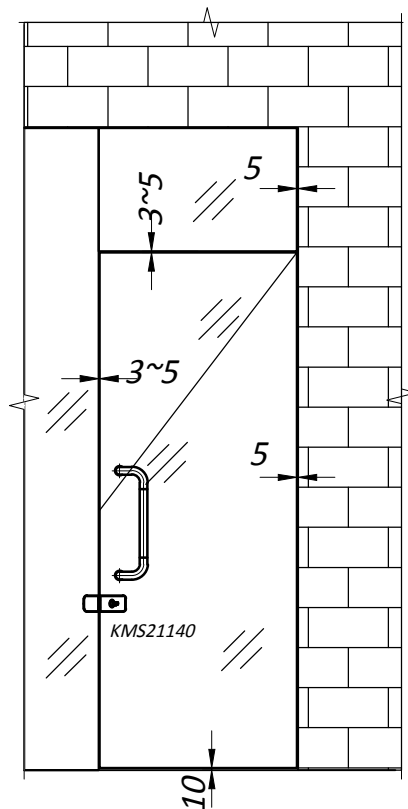


# Замок стекло - стекло KMS21140 (BS306)

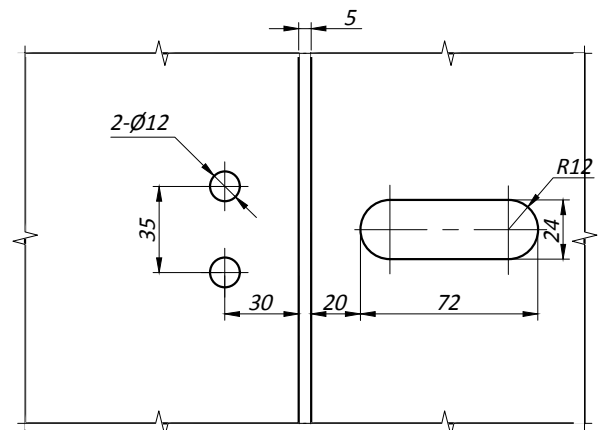


- Материал: нержавеющая сталь CF8/ AISI 304
- Вид обработки: SSS (Шлифованная)

## Типовая монтажная схема



## Монтажные отверстия



- Толщина стекла 10-19 мм.